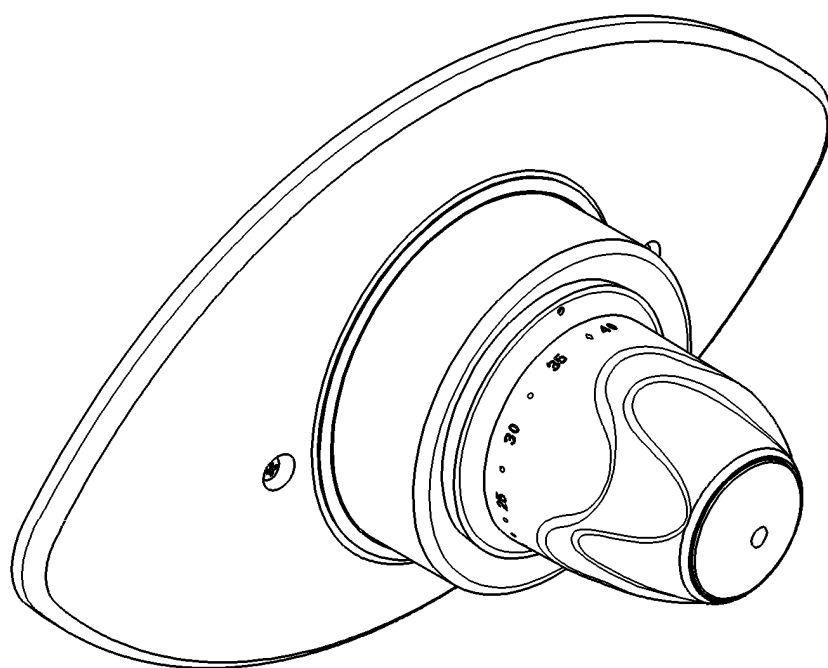


35 003

Grohtherm XL



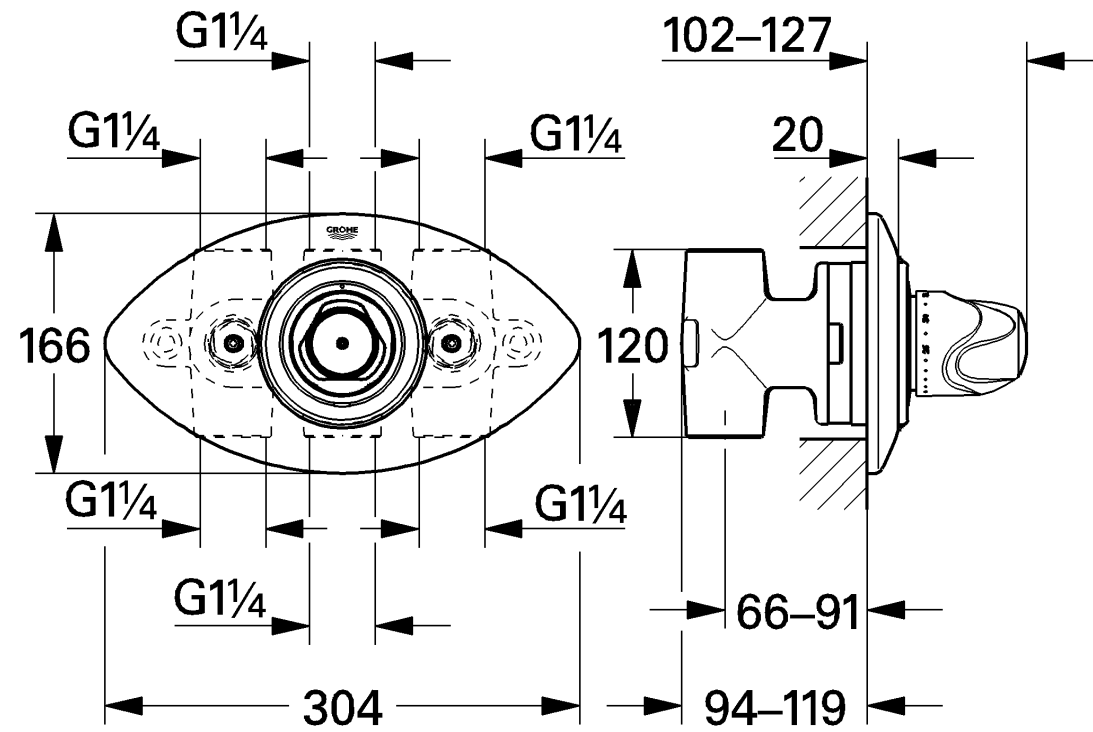
## Grohtherm XL

<b>D</b> .....1	<b>I</b> .....7	<b>N</b> .....13	<b>GR</b> .....20	<b>TR</b> .....26
<b>GB</b> .....2	<b>NL</b> .....8	<b>FIN</b> .....14	<b>CZ</b> .....21	<b>SK</b> .....28
<b>F</b> .....4	<b>S</b> .....10	<b>PL</b> .....16	<b>H</b> .....23	<b>RUS</b> .....29
<b>E</b> .....5	<b>DK</b> .....11	<b>UAE</b> .....19	<b>P</b> .....25	

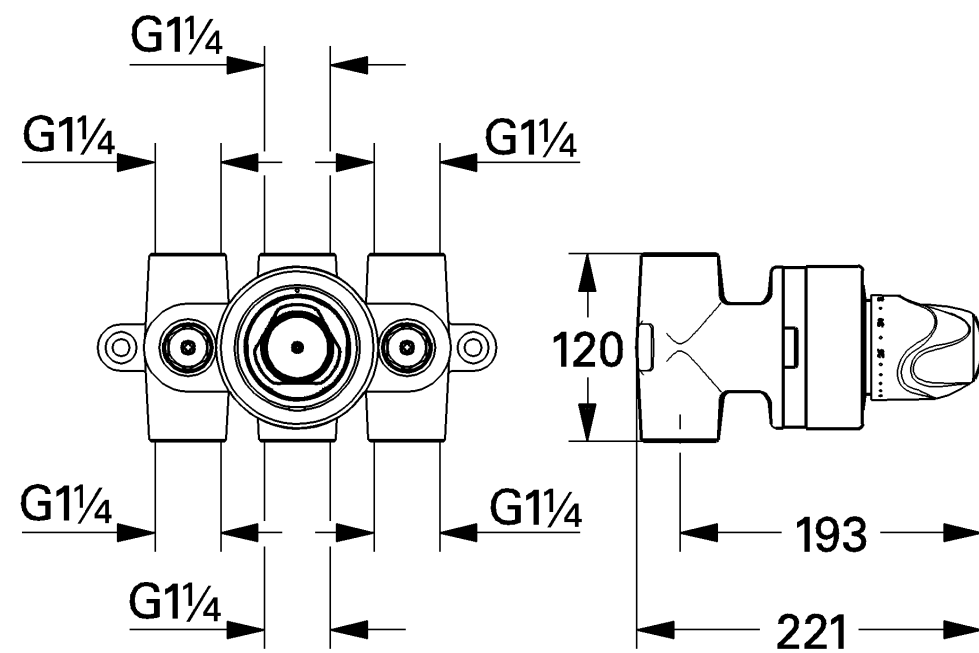
97.106.231/ÄM 209098/05.07

**GROHE**  
ENJOY WATER®

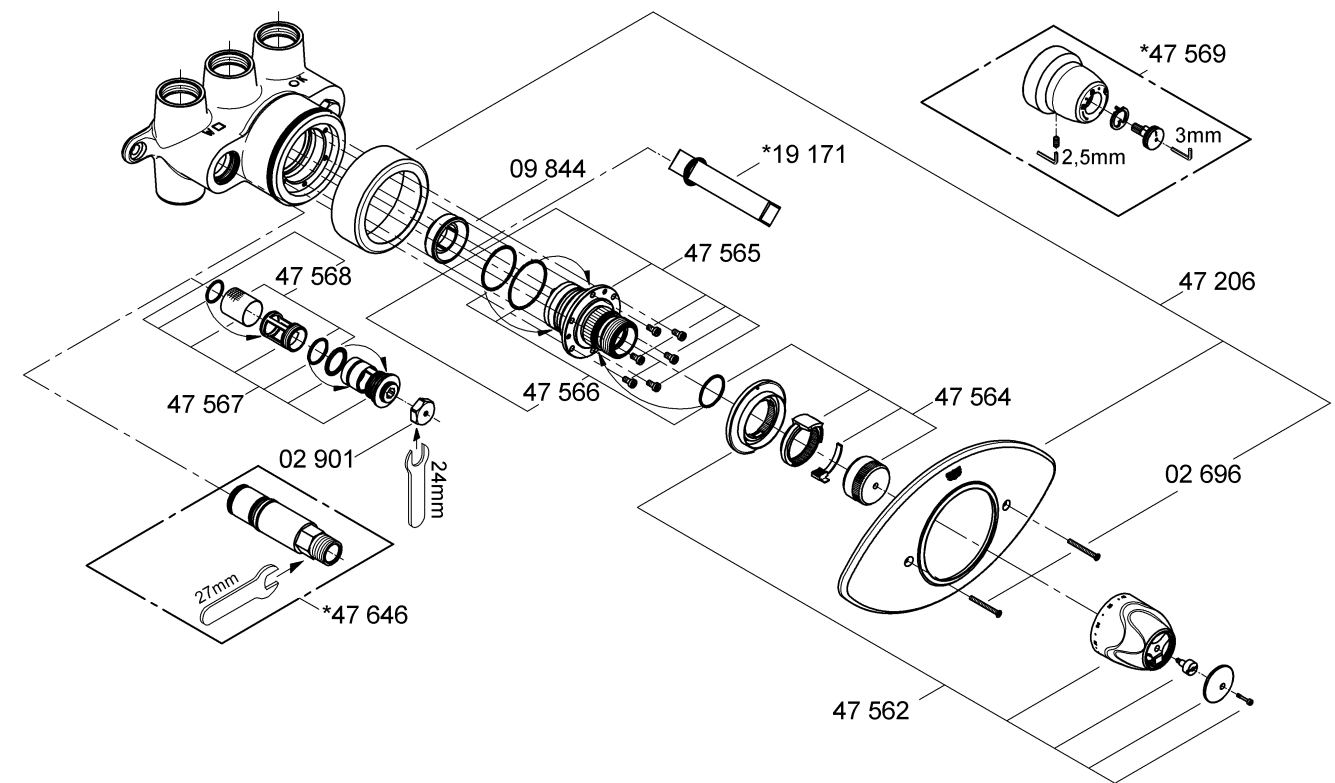
35 003



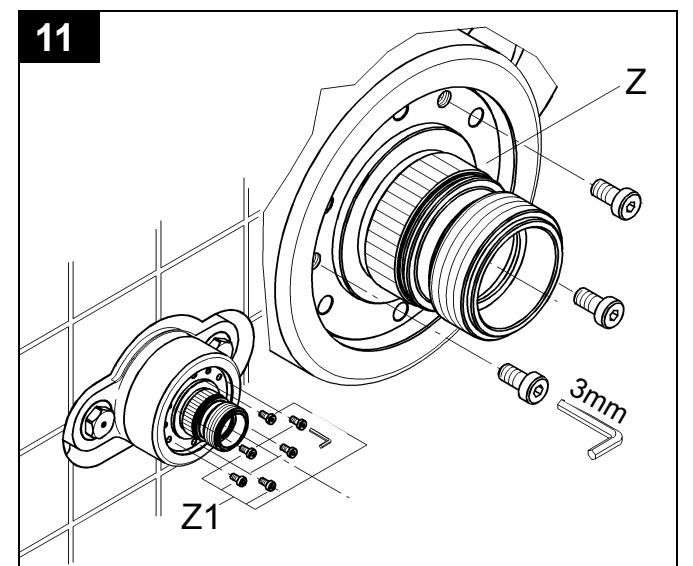
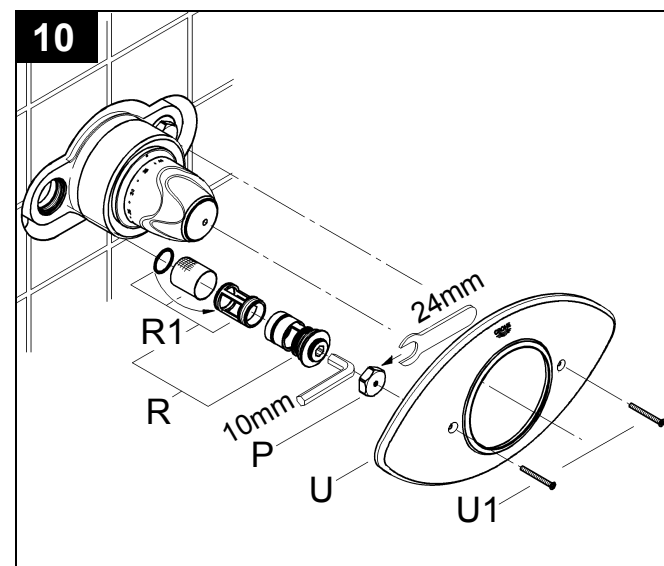
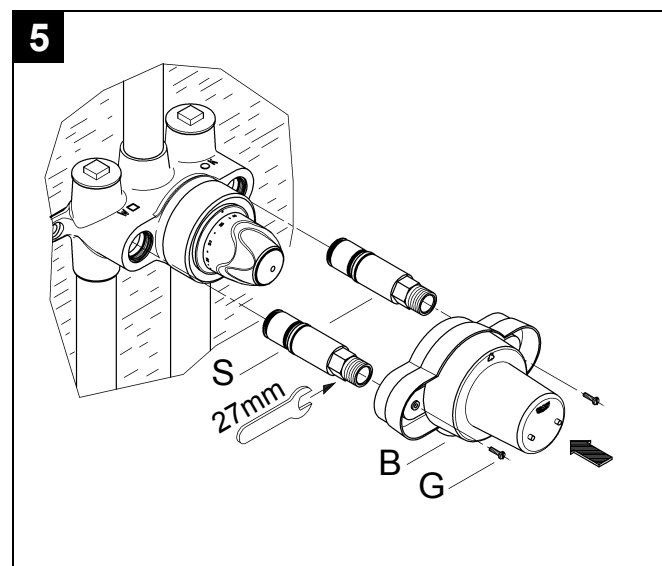
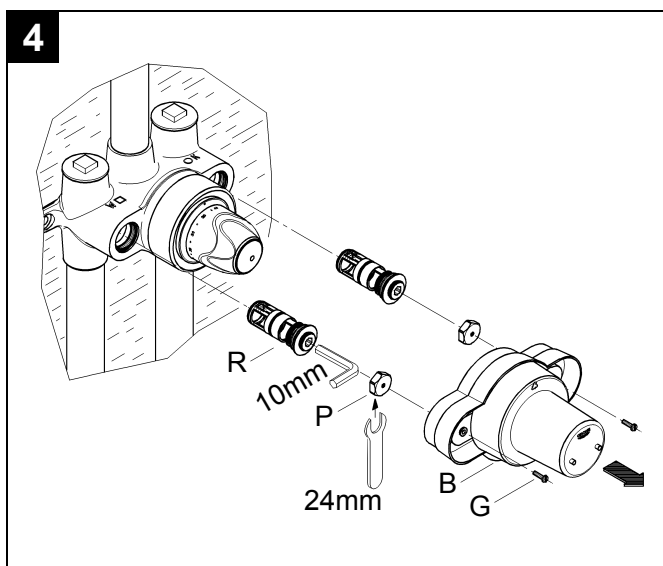
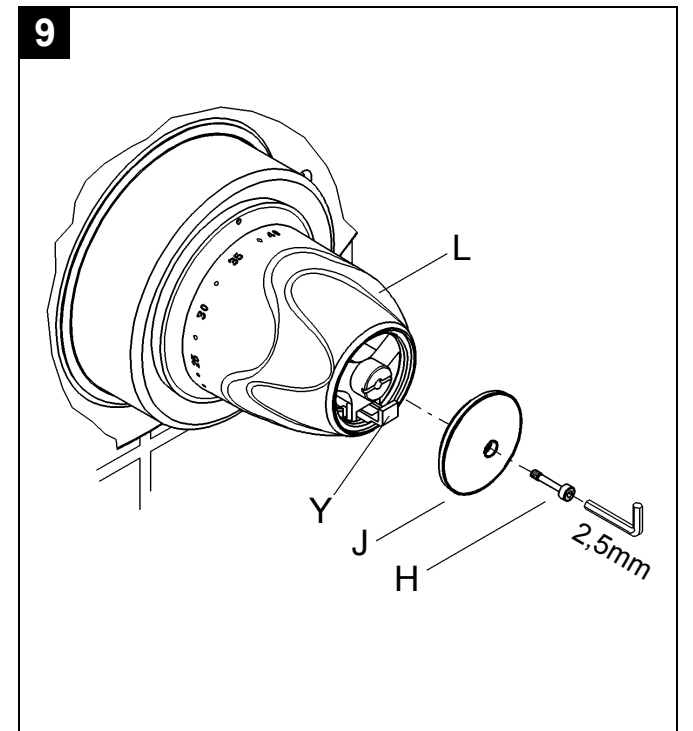
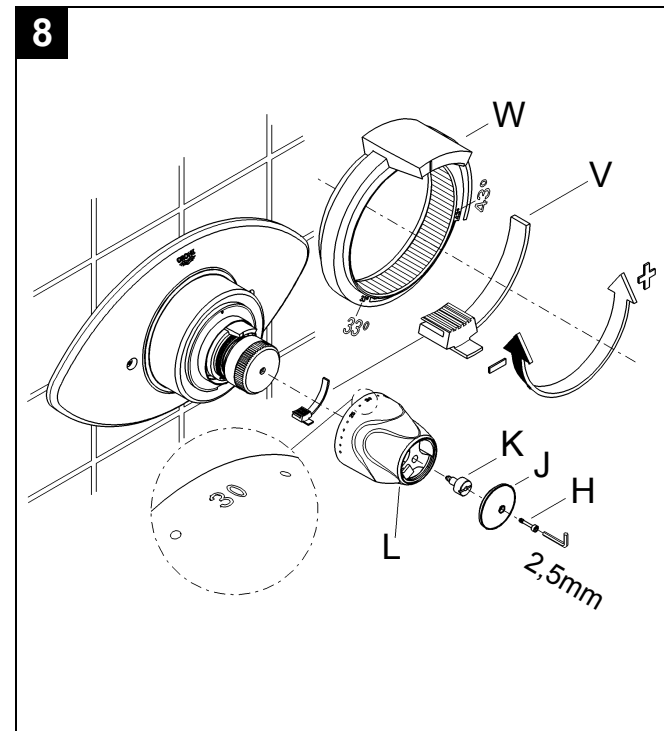
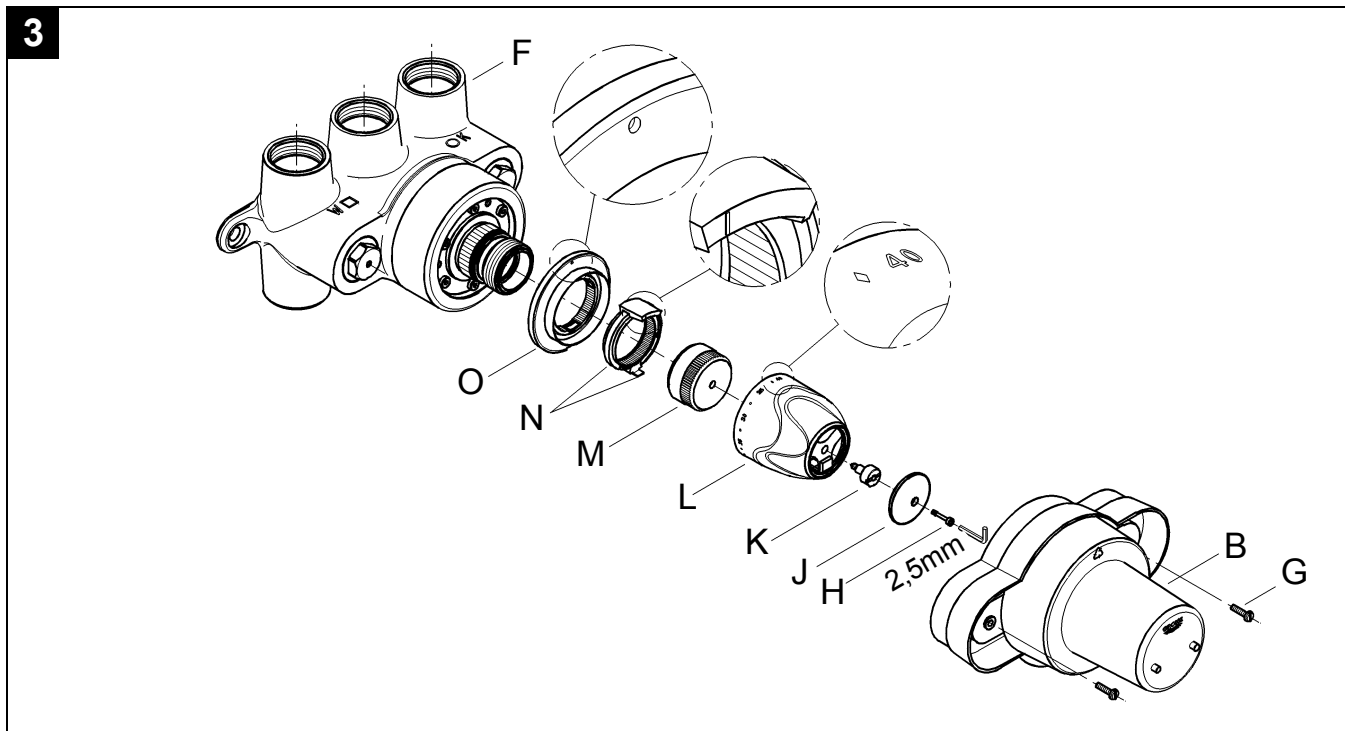
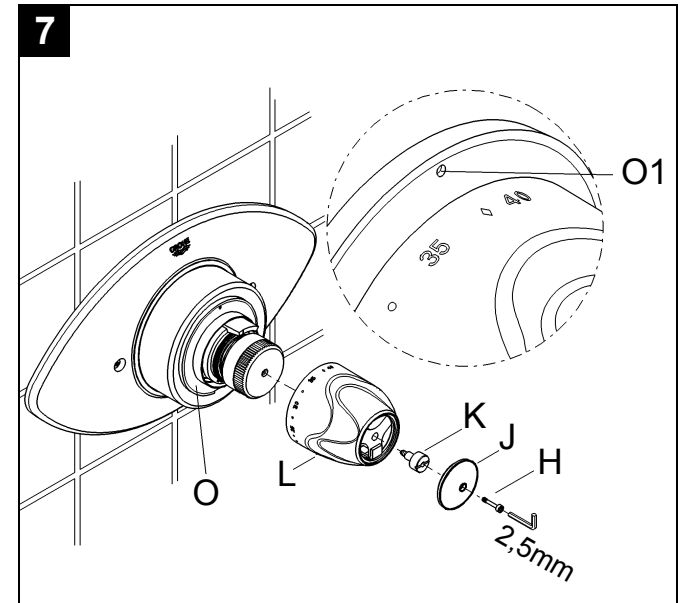
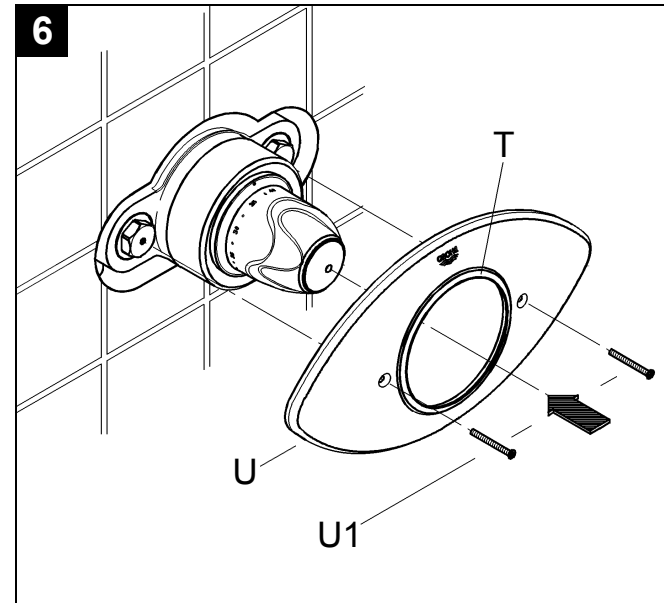
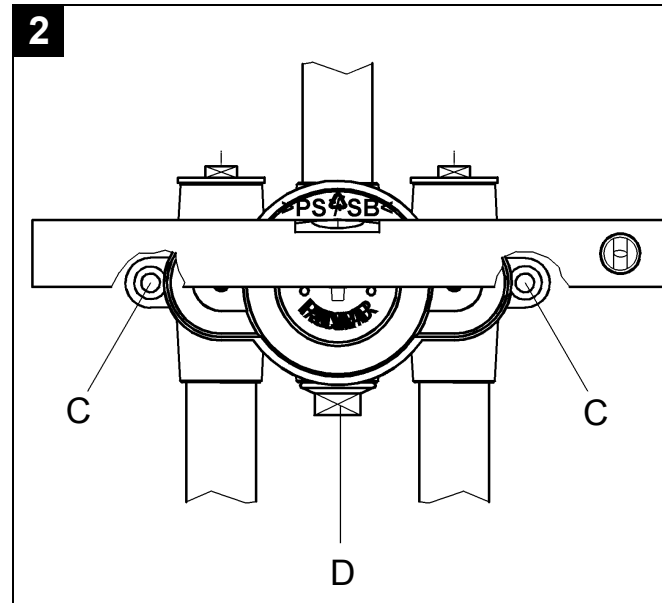
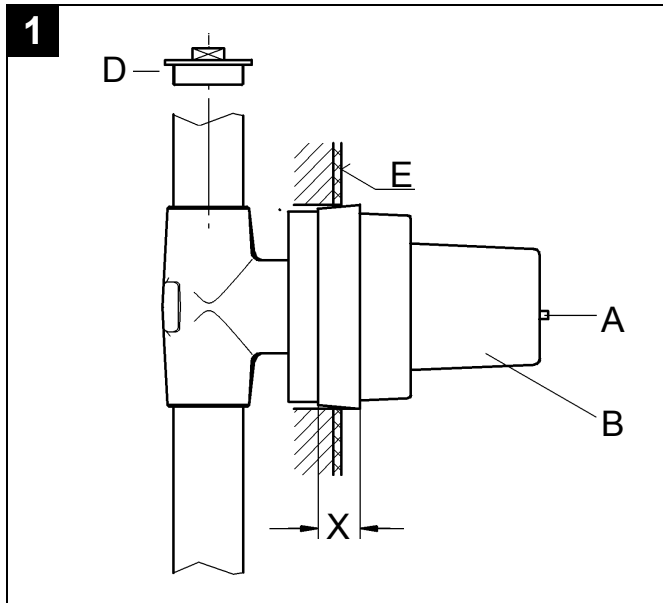
35 003



35 003



Bitte diese Anleitung an den Benutzer der Armatur weitergeben!  
Please pass these instructions on to the end user of the fitting.  
S.v.p remettre cette instruction à l'utilisateur de la robinetterie!



## D

### Anwendungsbereich

Thermostat-Batterien sind für eine Warmwasserversorgung über Druckspeicher konstruiert und bringen so eingesetzt die beste Temperaturgenauigkeit.

Alle Thermostate werden im Werk bei einem beidseitigen Fließdruck von 3 bar justiert.

Sollten sich aufgrund von besonderen Installationsbedingungen Temperaturabweichungen ergeben, so ist der Thermostat auf die örtlichen Verhältnisse zu justieren (siehe Justieren).

### Technische Daten

Mindestfließdruck ohne nachgeschaltete Widerstände	0,5 bar
Mindestfließdruck mit nachgeschalteten Widerständen	1 bar
Max. Betriebsdruck	10 bar
Empfohlener Fließdruck	1 - 5 bar
Prüfdruck	16 bar
Durchfluss bei 3 bar Fließdruck	ca. 140 l/min
Max. Wassertemperatur am Warmwassereingang	80 °C
Sicherheitssperre variabel	33 °C - 43 °C
Warmwassertemperatur am Versorgungsanschluss	
min. 5 °C höher als Mischwassertemperatur	
Kaltwasseranschluss	rechts
Warmwasseranschluss	links
Mindestdurchfluss	= 10 l/min

### Hinweise

- Um eine einwandfreie Funktion der Armaturen zu gewährleisten, empfehlen wir eine **jährliche** Wartung. Siehe Kapitel "Wartung".

#### Achtung bei Frostgefahr

Bei Entleerung der Hausanlage sind die Thermostate gesondert zu entleeren, da sich im Kalt- und Warmwasseranschluss Rückflussverhinderer befinden. Bei den Thermostaten sind die kompletten Thermostateinsätze und die Rückflussverhinderer auszuschauben.

**Rohinstallation**, siehe Klappseite II.

**Einbau vorbereiten**, möglich ist:

- Offene Montage

**oder**

- Montage in Installationsschächten:

Löcher für die Armatur sowie Schlitze für die Rohrleitungen erstellen (siehe DIN 1053).

### Armatur mit Einbauschablone einbauen.

Zulässige Toleranzen der Maßzeichnung entnehmen, siehe Klappseite I.

Der Kaltwasseranschluss muss rechts, der Warmwasseranschluss links erfolgen.

- Wasserwaage auf Nocken (A) der Einbauschablone (B) legen und **Armatur ausrichten**, siehe Abb. [1] und [2].
- Zur einfacheren Befestigung der Armatur an die Wand sind am Gehäuse Befestigungslöcher (C) vorgesehen, siehe Abb. [2].
- Rohrleitungen anschließen, siehe Abb. [1].

Eine **Lötverbindung** darf **nicht** vorgenommen werden, da die eingebauten Rückflussverhinderer beschädigt werden können.

- Die freibleibenden Abgänge mit beiliegenden Gewindestopfen (D) abdichten.
- Bei Montage in Installationsschächten muss die fertige Wandoberfläche (E) im Bereich (X) der Einbauschablone liegen.

**Seitenverkehrter Einbau** (warm rechts - kalt links), siehe Abb. [3].

1. Kalt- und Warmwasserzufuhr durch Drehen des Armaturenkörpers (F) umkehren.
  2. Schrauben (G) herausschrauben und Einbauschablone (B) entfernen.
  3. Schraube (H) herausschrauben, Kappe (J) abnehmen, Schraube (K) herausschrauben und Thermostatgriff (L) abziehen. Reguliermutter (M) abschrauben, Anschlagring (N) kpl. mit Mischwasseranschlag abziehen. Abdeckring (O) abhebeln.
- Alle Teile um 180° drehen und wieder montieren.

### Einbaulagen beachten.

Kalt- und Warmwasserzufuhr öffnen und **Anschlüsse auf Dichtheit prüfen**.

**Rohrleitungen gemäß DIN 1988 spülen**, siehe Abb. [4] und [5].

1. Schrauben (G) herausschrauben und Einbauschablone (B) entfernen, siehe Abb. [4].
2. Kalt- und Warmwasserzufuhr schließen.
3. Kappe (P) mit Maulschlüssel 24mm herausschrauben und Rückflussverhinderer (R) mit Innensechskantschlüssel 10mm herausschrauben.
4. Spülstopfen (S) in den freien Sitz des Rückflussverhinderers einschrauben, siehe Abb. [5].
5. Kalt- und Warmwasserzufuhr öffnen und die Rohrleitungen gut durchspülen.
6. Kalt- und Warmwasserzufuhr schließen, Spülstopfen (S) entfernen und Rückflussverhinderer (R) einschrauben.
7. Kalt- und Warmwasserzufuhr öffnen.
8. Einbauschablone (B) mit Schrauben (G) wieder montieren.

**Fertiginstallation bei Installationsschächten**, siehe Abb. [4] und [6].

Wand fertig verputzen und bis an die Einbauschablone verfliesen. Dabei Wandöffnungen gegen Spritzwasser abdichten.

- Bei in Mörtel verlegten Fliesen nach außen abgeschrägt ausfugen.
- Bei vorgefertigten Wänden mit elastischen Mitteln abdichten.
- Schrauben (G) herausschrauben und Einbauschablone (B) entfernen, siehe Abb. [4].
- Dichtung (T) der Rosette (U) mit beiliegendem Armaturenfett einfetten, Rosette (U) aufschieben und mit Schrauben (U1) befestigen, siehe Abb. [6].

### Justierung

**Temperatureinstellung**, siehe Abb. [7].

- Vor Inbetriebnahme, wenn die an der Entnahmestelle gemessene Mischwassertemperatur von der am Thermostat eingestellten Solltemperatur abweicht.
- Nach jeder Wartung am Thermostoelement.

Entnahmestellen öffnen und Temperatur des auslaufenden Wassers messen.

Thermostatgriff (L) solange drehen, bis das auslaufende Wasser 38 °C erreicht hat.

- Schraube (H) herausschrauben, Kappe (J) abnehmen, Schraube (K) herausschrauben und Thermostatgriff (L) abziehen.
- Thermostatgriff (L) so wieder aufstecken, dass die 38 °C - Markierung (◇) am Thermostatgriff mit der Markierung (O1) vom Abdeckring (O) übereinstimmt.
- Schraube (K) wieder hineindrehen. Kappe (J) aufstecken und Schraube (H) wieder hineindrehen.

### Temperaturbegrenzung, siehe Abb. [8].

Die Mischwassertemperatur kann durch den Mischwasseranschlag (V) auf 33 °C bis 43 °C begrenzt werden.

- Thermostatgriff (L) auf 30 °C einstellen.
- Schraube (H) heraus-schrauben, Kappe (J) abnehmen, Schraube (K) heraus-schrauben und Thermostatgriff (L) abziehen.
- Mischwasseranschlag (V) vom Anschlag (W) abziehen [Anschlag (W) muss nicht demontiert werden].
- Mischwasseranschlag (V) in der gewünschten Position aufstecken.  
Der Einstellbereich ist durch den Schlitz im Anschlag (W) festgelegt.
- Thermostatgriff (L) so wieder aufstecken, dass die 30 °C - Markierung am Thermostatgriff mit der Markierung (O1) vom Abdeckring (O) übereinstimmt.
- Schraube (K) wieder hineindre- hen. Kappe (J) aufstecken und Schraube (H) wieder hineindre- hen.

### Thermische Desinfektion, siehe Abb. [9].

- Schraube (H) heraus-schrauben, Kappe (J) abnehmen.
- **Roten** Sicherheitsanschlag (Y) bis zum Anschlag herausziehen.
- Thermostatgriff (L) auf Heißwasserendanschlag drehen.
- Entnahmestellen öffnen und Heißwasser von mindestens 70 °C für drei Minuten laufen lassen.
- Thermostatgriff (L) auf Kaltwasser-Endanschlag drehen.
- **Roten** Sicherheitsanschlag (Y) wieder hereindrücken.
- Kappe (J) aufstecken und Schraube (H) wieder hineindre- hen.
- Thermostatgriff (L) auf die gewünschte Mischwassertemperatur einstellen.

### Wartung

Alle Teile prüfen, reinigen evtl. austauschen und mit Spezial-Armaturenfett einfetten.

#### Kalt- und Warmwasserzufuhr absperren.

##### I. Rückflussverhinderer, siehe Abb. [10].

1. Schrauben (U1) heraus-schrauben und Rosette (U) abnehmen.
2. Kappe (P) mit Maulschlüssel 24mm abschrauben.
3. Rückflussverhinderer (R) mit Schmutzfangsiebpatrone (R1) mittels Innensechskantschlüssel 10mm heraus-schrauben.

##### II. Thermoelement, siehe Abb. [3] und [11].

1. Schraube (H) heraus-schrauben, Kappe (J) abnehmen, Schraube (K) heraus-schrauben und Thermostatgriff (L) abziehen.
2. Reguliermutter (M) abschrauben, Anschlagring (N) kpl. mit Mischwasseranschlag abziehen.
3. Abdeckring (O) abhebeln.
4. Alle sechs Schrauben (Z1) mit Innensechskantschlüssel 3mm heraus-schrauben.
5. Drei Schrauben in die Gewindelöcher des Flansches am Thermoelement (Z) einschrauben und so das Thermoelement (Z) aus dem Gehäuse drücken.
6. Die drei Schrauben wieder ausschrauben.

Nach jeder Wartung am Thermoelement ist eine Justierung erforderlich (siehe Justierung).

Montage in umgekehrter Reihenfolge.

**Ersatzteile**, siehe Klappseite I (\* = Sonderzubehör).

### Pflege

Die Hinweise zur Pflege dieser Armatur sind der beiliegenden Pflegeanleitung zu entnehmen.



### Application

Surface mounted thermostatic mixers are designed for hot water supply via pressurized storage heater and utilized in this way provide the best temperature accuracy.

All thermostats are adjusted in the plant at a flow pressure on both sides of 3 bar.

If temperature deviations should exist due to special installation conditions, then the thermostat is to be adjusted to the local conditions (see Adjustment).

### Technical data

Minimum flow pressure without downstream resistances	0.5 bar
Minimum flow pressure with downstream resistances	1 bar
Max. working pressure	10 bar
Recommended flow pressure	1 - 5 bar
Test pressure	16 bar
Flow rate at 3 bar flow pressure	approx. 140 l/min
Max. water temperature at hot water inlet	80 °C
Safety check variable	33 °C - 43 °C
Hot water temperature at supply connection min. 5 °C higher than mixed water temperature	
Cold water connection	right
Hot water connection	left
Minimum flow rate	= 10 l/min

### Notes

- In order to ensure an efficient function it is necessary to perform maintenance **once a year**. See section "Maintenance".
- **Prevention of frost damage**  
When the domestic water system is drained, thermostat mixers must be drained separately, since non-return valves are installed in the hot and cold water connections. The complete thermostat assemblies and non-return valves must be unscrewed and removed.

### New installation, see fold-out page II.

**Prepare assemble**, it is possible to install

- in front of the wall  
**or**
- into wall pits  
Drill holes for fitting and chase-out grooves for pipelines.

### Install fitting with fitting template.

Refer to dimensional drawing on fold-out page I for permitted tolerances.

The cold water supply must be connected on the right and the hot water supply on the left as viewed from the operating position.

- Place a spirit level on the cams (A) of the fitting template (B) and **align the fitting**, see Fig. [1] and [2].
- The housing is provided with pre-drilled holes (C) to facilitate mounting the fitting to the wall, see Fig. [2].
- Connect pipelines, see Fig. [1].

**Joints must not be soldered**, otherwise the built-in non-return valves could be damaged.

- Seal the bottom outlets with screw plugs (D).
- If the installation is into wall pits, the finished surface of the wall (E) must lie within the area (X) of the fitting template.

**Reversed installation** (hot water on the right - cold on the left), see Fig. [3].

1. Reverse hot and cold water positions by turning the body of fitting.
2. Unscrew screws (G) and pull off template fitting (B).
3. Unscrew screw (H), pull off cap (J), unscrew screw (K) and pull off thermostat knob (L). Unscrew and remove adjusting nut (M), pull off stop ring (N) complete with mixed water stop. Lever out cover ring (O).  
Take parts through 180° and reassemble.

**Observe the correct installation position.**

Open hot and cold-water supply and **check connections for leakage!**

**Flush pipelines thoroughly**, see Fig. [4] and [5].

1. Unscrew screws (G) and pull off template fitting (B), see Fig. [4].
2. Close the hot and cold water supplies.
3. Unscrew cap (P) with 24mm open-ended spanner and non-return valve (R) with 10mm socket spanner.
4. Install flushing plugs (S) in non-return valve seat recesses, see Fig. [5].
5. Open the hot and cold water supplies and flush pipes thoroughly.
6. Close the hot and cold water supplies, remove flushing plugs (S) and reinstall non-return valves (R).
7. Open the hot and cold water supplies.
8. Reinstall mounting template (B) with screws (G).

**Final installation by assemble in wall pits**, see Fig. [4] and [6].

Plaster and tile the wall, excluding the area occupied by the mounting template. Seal any apertures in the wall so that they are watertight to spray water.

- Tiles laid in mortar should be pointed so that the joint is tapered towards the outside.
- Seal prefabricated walls with a permanently plastic compound.
- Unscrew screws (G) and pull off template fitting (B), see Fig. [4].
- Grease the seal (T) of the escutcheon (U) with the special grease supplied and install escutcheon (U) with screws (U1), see fig. [6].

### Adjustment

**For temperature-adjustment**, see Fig. [7].

- Before the mixer is put into service, if the mixed water temperature measured at the point of discharge varies from the specified temperature set on the thermostat.
- After any maintenance operation on the thermoelement.

Open the point of discharge and check the temperature of the water.

Turn thermostat knob (L) until the water temperature reaches 38 °C.

- Unscrew screw (H), pull off cap (J), unscrew screw (K) and pull off thermostat knob (L).
- Reinstall thermostat knob (L) in such a way that the 38 °C mark (◇) on thermostat knob coincides with the mark (O1) on the cover ring (O).
- Reinstall screw (K). Fit cap (J) and reinstall screw (H).

**Temperature limitation**, see Fig. [8].

The mixed water stop (V) limits the mixed water temperature from 33 °C until 43 °C.

- Adjust thermostat knob (L) to 30 °C.
- Unscrew screw (H), pull off cap (J), unscrew screw (K) and pull off thermostat knob (L).

- Pull off mixed water stop (V) from stop (W) [don't disassemble stop (W)].
- Reinstall mixed water stop (V) in desired position. The setting is fixed by the slot in stop (W).
- Reinstall thermostat knob (L) in such a way that the 30 °C mark on thermostat knob coincides with the mark (O1) on the cover ring (O).
- Reinstall screw (K). Fit cap (J) and reinstall screw (H).

**Thermal disinfection**, see Fig. [9].

- Unscrew screw (H), pull off cap (J).
- Pull out **red** safety stop (Y) until stop.
- Turn thermostat knob (L) to the hot water end-stop.
- Open point of discharge and let hot water of at least 70 °C run for three minutes.
- Turn back thermostat knob (L) to cold water end-stop.
- Depress **red** safety stop (Y).
- Fit cap (J) back on and reinstall screw (H).
- Adjust thermostat knob (L) in desired mixed water temperature.

### Maintenance

Inspect and clean all parts, replace if necessary and grease with special valve grease.

**Shut off cold and hot water supplies.**

**I. Non-return valve**, see Fig. [10].

1. Unscrew screws (U1) and detach escutcheon (U).
2. Unscrew cap (P) with 24mm open-ended spanner.
3. Unscrew and remove non-return valve (R) with strainer housing (R1) by using a 10mm socket spanner.

**II. Thermoelement**, see Fig. [3] and [11].

1. Unscrew screw (H), pull off cap (J), unscrew screw (K) and pull off thermostat knob (L).
2. Unscrew and remove adjusting nut (M), pull off stop ring (N) complete with mixed water stop.
3. Lever out cover ring (O).
4. Unscrew and remove the six screws (Z1) with a 3mm socket spanner.
5. Press the thermoelement (Z) out of the body by using three screws. The screws must be screwed in the holes of the flange from the thermoelement (Z).
6. Unscrew and remove the three screws.

Readjustment is necessary after every maintenance operation on the thermoelement (see Adjustment).

Reassemble in reverse order.

**Replacement parts**, see fold-out page I (\* = special accessories).

### Care

For directions on the care of this fitting refer to the accompanying Care Instructions.

## F

### Domaine d'application

Les mitigeurs thermostatiques sont conçus pour fournir de l'eau chaude avec des accumulateurs sous pression et permettent d'obtenir une température de l'eau extrêmement précise.

Tous les thermostats sont réglés en usine sur une pression dynamique de 3 bars pour l'eau chaude et l'eau froide. Si des différences de température devaient apparaître, régler le mitigeur thermostatique en fonction des conditions locales d'utilisation (voir Réglage).

### Caractéristiques techniques

Pression dynamique minimale sans résistance	0,5 bar
Pression dynamique minimale avec résistance	1 bar
Pression de service maxi.	10 bars
Pression dynamique recommandée	1 à 5 bars
Pression d'épreuve	16 bars
Débit à une pression dynamique de 3 bars	env. 140 l/min
Température d'eau maxi. à l'arrivée d'eau chaude	80 °C
Butée de sécurité réglable de	33 °C à 43 °C
Température de l'eau chaude au raccord d'alimentation au moins 5 °C plus élevée que la température de l'eau mitigée.	
Raccordement eau froide	à droite
Raccordement eau chaude	à gauche
Débit minimal	= 10 l/min

### Remarques

- Pour garantir le bon fonctionnement des robinetteries, nous conseillons de les faire contrôler **une fois par an**. Voir le chapitre "Maintenance".

#### • Attention en cas de risque de gel

Lors du vidage de l'installation principale, vider les thermostats séparément, étant donné que les raccords d'eau froide et d'eau chaude sont équipés de clapets anti-retour. Sur les thermostats, déposer les clapets anti-retour et les éléments thermostatiques complets.

**Installation provisoire**, voir volet II.

**Préparer le montage**, possibilités:

- Montage ouvert
- ou
- Montage dans des trappes d'installation: Préparer des réservations pour la robinetterie et des saignées pour la tuyauterie.

### Monter la robinetterie avec le gabarit de montage.

Les tolérances des cotes sont récapitulées au volet I. Le raccordement d'eau froide doit être effectué à droite, celui d'eau chaude à gauche.

- Placer le niveau à bulle sur l'encoche (A) du gabarit de montage (B) et **centrer la robinetterie**, voir fig. [1] et [2].
- Des orifices de fixation (C) sur le boîtier permettent de faciliter la fixation de la robinetterie au mur, voir fig. [2].
- Raccorder la tuyauterie, voir fig. [1].  
Il n'est **pas permis** de procéder à une **jonction par brasage** des tuyauteries et du boîtier, pour ne pas endommager les clapets anti-retour.
- Rendre étanches les sorties ouvertes avec les bouchons filetés fournis (D).
- Lors du montage dans les trappes d'installation, le mur fini (E) doit affleurer dans la zone (X) du gabarit de montage.

Dans le cas où **l'installation est inversée** (eau froide à gauche – eau chaude à droite), voir fig. [3].

1. Inverser l'alimentation en eau froide et en eau chaude en tournant le corps de robinetterie (F).
2. Dévisser les vis (G) et retirer le gabarit de montage (B).
3. Dévisser la vis (H), retirer le capuchon (J), dévisser la vis (K) et extraire la poignée graduée (L). Dévisser l'écrou de réglage (M), extraire la butée (N) complète avec la butée d'eau mitigée. Retirer la bague (O) en faisant levier. Tourner toutes les pièces de 180° et les remonter.

**Respecter la position de montage.**

Ouvrir l'arrivée d'eau froide et d'eau chaude et **vérifier l'étanchéité des raccords.**

**Purger les tuyauteries**, voir fig. [4] et [5].

1. Dévisser les vis (G) et retirer le gabarit de montage (B), voir fig. [4].
2. Ouvrir l'arrivée d'eau froide et d'eau chaude.
3. Dévisser le capuchon (P) avec une clé plate de 24mm et dévisser le clapet anti-retour (R) avec une clé Allen de 10mm.
4. Visser le bouchon (S) dans le siège libre du clapet anti-retour, voir fig. [5].
5. Ouvrir l'arrivée d'eau froide et d'eau chaude et purger les tuyauteries.
6. Fermer l'arrivée d'eau froide et d'eau chaude, retirer le bouchon (S) et visser le clapet anti-retour (R).
7. Ouvrir l'arrivée d'eau froide et d'eau chaude.
8. Remonter le gabarit de montage (B) avec les vis (G).

**Installation définitive dans des trappes d'installation**, voir fig. [4] et [6].

Terminer d'enduire le mur et le carreler jusqu'au gabarit de montage. Protéger les ouvertures dans le mur contre les éclaboussures.

- En cas de carreaux posés dans du mortier, jointoyer en biais vers l'extérieur.
- En cas de murs préfabriqués, étancher avec des matériaux élastiques.
- Dévisser les vis (G) et retirer le gabarit de montage (B), voir fig. [4].
- Graisser le joint (T) de la rosace (U) avec la graisse spéciale pour robinetterie fournie, mettre en place la rosace (U), puis la fixer au moyen de vis (U1), voir fig. [6].

### Réglage

**Réglage de la température**, voir fig. [7].

- Avant la mise en service, si la température de l'eau mitigée, mesurée au point de puisage, est différente de la température de consigne réglée au thermostat.
- Après tout travail de maintenance sur l'élément thermostatique.

Ouvrir les points de puisage et mesurer la température de l'eau mitigée.

Tourner la poignée graduée (L) jusqu'à ce que l'eau mitigée ait atteint 38 °C.

- Dévisser la vis (H), retirer le capuchon (J), dévisser la vis (K) et extraire la poignée graduée (L).
- Réinsérer la poignée graduée (L), de manière que le repère 38 °C (◇) de la poignée coïncide avec le repère (O1) de la bague (O).
- Remonter la vis (K). Replacer le capuchon (J) et remonter la vis (H).

**Limitation de la température**, voir fig. [8].

La butée d'eau mitigée (V) permet de limiter la température de l'eau mitigée entre 33 °C et 43 °C.

- Régler la poignée graduée (L) sur 30 °C.
- Dévisser la vis (H), retirer le capuchon (J), dévisser la vis (K) et extraire la poignée graduée (L).
- Extraire la butée d'eau mitigée (V) de la butée (W) [il est inutile de démonter la butée (W)].
- Insérer la butée d'eau mitigée (V) dans la position souhaitée.  
La plage de réglage est matérialisée par la fente dans la butée (W).
- Réinsérer la poignée graduée (L), de manière que le repère 30 °C de la poignée coïncide avec le repère (O1) de la bague (O).
- Remonter la vis (K). Replacer le capuchon (J) et remonter la vis (H).

**Désinfection thermique**, voir fig. [9].

- Dévisser la vis (H), retirer le capuchon (J).
- Tirer la butée de sécurité (Y) **rouge** jusqu'en butée.
- Tourner la poignée graduée (L) jusqu'en butée finale d'eau chaude.
- Ouvrir les points de puisage et faire couler une eau à 70 °C au moins, pendant 3 minutes.
- Tourner la poignée graduée (L) jusqu'en butée finale d'eau froide.
- Enfoncer de nouveau la butée de sécurité (Y) **rouge**.
- Replacer le capuchon (J) et remonter la vis (H).
- Régler la poignée graduée (L) sur la température souhaitée pour l'eau mitigée.

### Maintenance

Vérifier toutes les pièces, les nettoyer, les remplacer éventuellement et les lubrifier avec une graisse spéciale pour robinets.

**Couper l'alimentation en eau chaude et en eau froide.**

**I. Clapet anti-retour, voir fig. [10].**

1. Dévisser les vis (U1) et retirer la rosace (U).
2. Dévisser le capuchon (P) avec une clé plate de 24mm.
3. Dévisser le clapet anti-retour (R), ainsi que la cartouche de filtre à impuretés (R1), avec une clé Allen de 10mm.

**II. Élément thermostatique, voir fig. [3] et [11].**

1. Dévisser la vis (H), retirer le capuchon (J), dévisser la vis (K) et extraire la poignée graduée (L).
2. Dévisser l'écrou de réglage (M), extraire la butée (N) complète avec la butée d'eau mitigée.
3. Retirer la bague (O) en faisant levier.
4. Dévisser les six vis (Z1) avec une clé Allen de 3mm.
5. Visser trois vis dans les orifices filetés de la bride de l'élément thermostatique (Z) pour extraire l'élément thermostatique (Z) de son boîtier.
6. Dévisser de nouveau les trois vis.

Après tout travail de maintenance sur l'élément thermostatique, un réglage est nécessaire (voir Réglage).  
Le montage s'effectue dans l'ordre inverse.

**Pièces de rechange**, voir volet I (\* = accessoires en option).

### Entretien

Les indications relatives à l'entretien de cette robinetterie figurent sur la notice jointe à l'emballage.

## E

### Campo de aplicación

Estas baterías termostáticas están fabricadas para la regulación de la temperatura mediante suministro del agua caliente a través de un acumulador de presión, al objeto de obtener la mayor exactitud en la temperatura deseada. Todos los termostatos se ajustan en fábrica a una presión de trabajo de 3 bares en ambas acometidas. Si debido a particulares condiciones de instalación se produjesen desviaciones de temperatura, la batería termostática deberá ajustarse a las condiciones locales (véase Ajuste).

### Datos técnicos

Presión mínima de trabajo sin resistencias postacopladas	0,5 bares
Presión mínima de trabajo con resistencias postacopladas	1 bar
Presión de utilización máx.	10 bares
Presión de trabajo recomendada	1 - 5 bares
Presión de verificación	16 bares
Caudal para una presión de trabajo de 3 bares aprox.	140 l/min
Temperatura máx. del agua en la entrada del agua caliente	80 °C
Cierre de seguridad variable	33 °C - 43 °C
Temperatura del agua caliente en la acometida mín.	5 °C superior a la temperatura del agua mezclada
Acometida del agua fría	derecha
Acometida del agua caliente	izquierda
Caudal mínimo	= 10 l/min

### Notas

- Para garantizar un funcionamiento eficiente de los termostatos recomendamos realizar un mantenimiento **anual**. Véase el capítulo "Mantenimiento".
  - **Atención en caso de peligro de helada**  
Al vaciar la instalación de la casa, los termostatos deberán vaciarse aparte, pues en las acometidas del agua fría y del agua caliente hay válvulas antirretorno. Deberán desenroscarse todos los componentes de los termostatos junto con las válvulas antirretorno.
- Instalación inicial**, véase la página desplegable II.  
**Preparar el montaje**, es posible un:
- montaje abierto
  - o bien**
  - montaje en patios de instalación:  
Elaborar orificios para el termostato así como rozas para las tuberías.

### Montar el termostato con patrón de montaje.

Las tolerancias permitidas se encuentran en el croquis, véase la página desplegable I.

La acometida del agua fría debe estar a la derecha; la acometida del agua caliente debe estar a la izquierda.

- Poner el nivel de burbuja sobre los tetones (A) del patrón de montaje (B) y **alinearse el termostato**, véanse las figs. [1] y [2].
  - Para simplificar aún más la sujeción del termostato a la pared, están previstos en la carcasa los orificios de sujeción (C); véase la fig. [2].
  - Conectar las tuberías, véase la fig. [1].
- No** es posible realizar una **conexión por soldadura**, pues podrían resultar dañadas las válvulas antirretorno.
- Cerrar herméticamente con el tapón roscado adjunto (D) las salidas que quedan libres.
  - Para el montaje en patios de instalación, la superficie de pared acabada (E) debe encontrarse en la zona (X) del patrón de montaje.



**Montaje invertido** (caliente al lado derecho - frío al lado izquierdo), véase la fig. [3].

1. Invertir las entradas del agua fría y del agua caliente girando el cuerpo del termostato (F).
2. Desenroscar los tornillos (G) y sacar el patrón de montaje (B).
3. Desenroscar el tornillo (H), sacar la carcasa (J), desenroscar el tornillo (K) y extraer la empuñadura graduada (L). Desenroscar la tuerca de regulación (M) y extraer el anillo de tope (N) completo con el tope para agua mezclada. Sacar el anillo cobertor (O) haciendo palanca. Girar todas las piezas en 180° y montar nuevamente.

**¡Atender a las posiciones de montaje!**

Abrir las llaves de paso del agua fría y del agua caliente y **comprobar la estanqueidad de las conexiones.**

**Purgar las tuberías**, véanse las figs. [4] y [5].

1. Desenroscar los tornillos (G) y sacar el patrón de montaje (B), véase la fig. [4].
2. Cerrar las llaves de paso del agua fría y del agua caliente.
3. Desenroscar la tapa (P) con una llave de boca de 24mm y desenroscar la válvula antirretorno (R) con ayuda de una llave Allen de 10mm.
4. Enroscar el tapón de purga (S) en el asiento libre de la válvula antirretorno, véase la fig. [5].
5. Abrir las llaves de paso del agua fría y del agua caliente y purgar a fondo las tuberías.
6. Cerrar las llaves de paso del agua fría y del agua caliente, retirar el tapón de purga (S) y enroscar la válvula antirretorno (R).
7. Abrir las llaves de paso del agua fría y del agua caliente.
8. Montar nuevamente el patrón de montaje (B) con los tornillos (G).

**Instalación de acabado para patios de instalación**, véanse las figs. [4] y [6].

Enlucir por completo la pared y alicatarla hasta el patrón de montaje. Con el fin de que no entre agua de salpicaduras, deben estanqueizarse los orificios en la pared.

- Llaguear oblicuamente hacia afuera el alicatado puesto con mortero.
- En caso de paredes prefabricadas, estanqueizar con un producto dotado de elasticidad.
- Desenroscar los tornillos (G) y sacar el patrón de montaje (B), véase la fig. [4].
- Engrasar las juntas (T) del rosetón (U) con grasa especial para grifería suministrada, introducir el rosetón (U) y fijarlo con tornillos (U1), véase la fig. [6].

**Ajuste**

**Ajuste de la temperatura**, véase la fig. [7].

- Antes de la puesta en servicio, si la temperatura del agua mezclada medida en el punto de consumo difiere de la temperatura teórica ajustada en el termostato.
- Después de cualquier trabajo de mantenimiento en el termoelemento.

Abrir los puntos de consumo y medir la temperatura del agua que sale.

Girar la empuñadura graduada (L) hasta que el agua que sale haya alcanzado los 38 °C.

- Desenroscar el tornillo (H), sacar la carcasa (J), desenroscar el tornillo (K) y extraer la empuñadura graduada (L).
- Volver a colocar la empuñadura graduada (L) de tal manera que la marca de 38 °C (◊) en la empuñadura graduada coincida con la marca (O1) del anillo cobertor (O).
- Volver a enroscar el tornillo (K). Colocar la carcasa (J) y volver a enroscar el tornillo (H).

**Limitación de la temperatura**, véase la fig. [8].

Mediante el tope para agua mezclada (V) puede limitarse la temp. del agua mezclada de 33 °C a 43 °C.

- Ajustar la empuñadura graduada (L) a 30 °C.
- Desenroscar el tornillo (H), sacar la carcasa (J), desenroscar el tornillo (K) y extraer la empuñadura graduada (L).
- Sacar el tope para agua mezclada (V) del tope (W) [el tope (W) no debe ser desmontado].
- Colocar el tope para agua mezclada (V) en la posición deseada.  
La zona de ajuste está determinada mediante la ranura en el tope (W).
- Volver a colocar la empuñadura graduada (L) de tal manera que la marca de 30 °C en la empuñadura coincida con la marca (O1) del anillo cobertor (O).
- Volver a enroscar el tornillo (K). Colocar la carcasa (J) y volver a enroscar el tornillo (H).

**Desinfección térmica**, véase la fig. [9].

- Desenroscar el tornillo (H), sacar la carcasa (J).
- Extraer el tope de seguridad **rojo** (Y) hasta el tope.
- Girar la empuñadura graduada (L) hasta el tope final de agua caliente.
- Abrir los puntos de consumo y dejar que salga agua caliente con una temperatura mínima de 70 °C durante tres minutos.
- Girar la empuñadura graduada (L) hasta el tope final de agua fría.
- Volver a encajar el tope de seguridad **rojo** (Y).
- Colocar carcasa (J) y volver a enroscar tornillo (H).
- Ajustar la empuñadura graduada (L) a la temperatura del agua mezclada deseada.

**Mantenimiento**

Revisar y limpiar todas las piezas, cambiándolas en caso de necesidad y engrasándolas con grasa especial para grifería.

**Cerrar las llaves de paso del agua fría y del agua caliente.**

**I. Válvula antirretorno, véase la fig. [10].**

1. Desenroscar tornillos (U1) y extraer rosetón (U).
2. Desenroscar la tapa (P) con una llave de boca de 24mm.
3. Desenroscar la válvula antirretorno (R) con el filtro colector de impurezas (R1) mediante una llave Allen de 10mm.

**II. Termoelemento**, véanse las figs [3] y [11].

1. Desenroscar el tornillo (H), sacar la carcasa (J), desenroscar el tornillo (K) y extraer la empuñadura graduada (L).
2. Desenroscar la tuerca de regulación (M) y extraer el anillo de tope (N) completo con el tope para agua mezclada.
3. Sacar el anillo cobertor (O) haciendo palanca.
4. Desenroscar los seis tornillos (Z1) con una llave Allen de 3mm.
5. Enroscar tres tornillos en los taladros roscados de la brida en el termoelemento (Z) y de esta manera presionar el termoelemento (Z) fuera de la carcasa.
6. Volver a desenroscar los tres tornillos.

Después de cada operación de mantenimiento en el termoelemento, es necesario un ajuste (véase Ajuste).

El montaje se efectúa en el orden inverso.

**Repuestos**, véase la página desplegable I (\* = accesorios especiales).

**Cuidados periódicos**

Las instrucciones para los cuidados de este termostato se encuentran en las instrucciones de conservación adjuntas.

## I

### Gamma di applicazioni

I miscelatori termostatici sono adatti per l'acqua calda ad accumulatori a pressione e garantiscono la massima precisione di temperatura. Tutti i termostati sono tarati di fabbrica con una pressione di flusso di 3 bar sui due lati. In caso di grande differenza di pressione, per particolari condizioni di installazione, il termostato deve essere tarato secondo la pressione locale (vedi "taratura").

### Dati tecnici

Pressione minima di portata senza resistenze	0,5 bar
Pressione minima di portata con resistenze.	1 bar
Pressione max. d'esercizio	10 bar
Pressione idraulica consigliata	1 - 5 bar
Pressione di prova	16 bar
Portata a 3 bar di pressione idraulica	ca. 140 l/min
Temperatura max. acqua calda in entrata	80 °C
Blocco di sicurezza variabile	33 °C - 43 °C
Temperatura dell'acqua calda al raccordo di alimentazione min. 5 °C più alta di quella miscelata	
Raccordo dell'acqua fredda	a destra
Raccordo dell'acqua calda	a sinistra
Portata minima	= 10 l/min

### Note

- Per garantire un perfetto funzionamento del dispositivo, si raccomanda di effettuare la manutenzione una volta **all'anno**. Vedere il capitolo "Manutenzione".
  - **Attenzione in caso di pericolo di gelo**  
In caso di svuotamento dell'impianto, i termostati devono essere svuotati singolarmente poiché nel raccordo dell'acqua fredda e calda sono disposti degli intercettatori di riflusso. Nei termostati occorre svitare tutti gli inserti e gli intercettatori di riflusso.
- Per l'installazione**, vedere il risvolto di copertina II.  
**Preparare il montaggio**, è possibile:
- Il montaggio aperto
  - oppure**
  - Il montaggio in pozzetti di installazione:  
Creare i fori per il rubinetto e le scanalature per le tubazioni.

### Montare il rubinetto con la mascherina di montaggio.

Rilevare le tolleranze ammesse dalle quote di installazione, vedere il risvolto di copertina I.  
Il raccordo dell'acqua fredda deve trovarsi a destra, quello dell'acqua calda a sinistra.

- Appoggiare la livella sulla sporgenza (A) della mascherina di montaggio (B) e **allineare il rubinetto**, vedi fig. [1] e [2].
- Per un fissaggio più semplice del rubinetto alla parete sono previsti dei fori di fissaggio (C) sul corpo, vedi fig. [2].
- Collegare le tubazioni, vedi fig. [1].  
Un **giunto brasato non** deve venire effettuato, poiché gli intercettatori di riflusso incorporati potrebbero venire danneggiati.
- Sigillare le uscite rimaste libere con tappi a vite (D).
- Durante il montaggio nei pozzetti di installazione la superficie della parete finita (E) deve trovarsi nella zona (X) della mascherina di montaggio.

**Montaggio invertito** (caldo a destra - freddo a sinistra), vedi fig. [3].

1. Invertire le entrate dell'acqua calda e fredda ruotando il corpo del rubinetto (F).
2. Svitare le viti (G) e staccare la mascherina di montaggio (B).
3. Svitare la vite (H), togliere la calotta (J), svitare la vite (K) ed estrarre la manopola del termostatico (L). Svitare il dado di regolazione (M), estrarre l'anello di arresto (N) completo dello scontro acqua miscelata. Staccare, facendo leva, l'anello di protezione (O).

Ruotare tutte le parti di 180° e montare nuovamente.

### Rispettare le posizioni di montaggio.

Aprire le entrate dell'acqua calda e fredda e **controllare la tenuta dei raccordi**.

**Sciacquare le tubazioni**, vedi fig. [4] e [5].

1. Svitare le viti (G) e staccare la mascherina di montaggio (B), vedi fig. [4].
2. Chiudere le entrate dell'acqua calda e fredda.
3. Svitare il cappuccio (P) con una chiave fissa da 24mm e svitare l'intercettatore di riflusso (R) mediante la chiave a brugola da 10mm.
4. Avvitare il tappo di sciacquo (S) nella sede libera dell'intercettatore di riflusso, vedi fig. [5].
5. Aprire le entrate dell'acqua calda e fredda e sciacquare bene le tubazioni.
6. Chiudere le entrate dell'acqua calda e fredda, rimuovere il tappo di sciacquo (S) e avvitare l'intercettatore di riflusso (R).
7. Aprire le entrate dell'acqua calda e fredda.
8. Montare di nuovo la mascherina di montaggio (B) con le viti (G).

**Installazione definitiva presso i pozzetti di installazione**, vedi fig. [4] e [6].

Rifinire la parete e applicare le piastrelle fino alla mascherina di montaggio. Proteggere le aperture nella parete dagli spruzzi d'acqua.

- Per le piastrelle applicate nella malta, chiudere le fessure con smussatura verso l'esterno.
- Per pareti prefabbricate chiudere le fessure con mastice non indurente.
- Svitare le viti (G) e staccare la mascherina di montaggio (B), vedi fig. [4].
- Lubrificare la guarnizione (T) della rosetta (U) con il grasso speciale in dotazione e installare la rosetta (U) con le viti (U1), vedi fig. [6].

### Taratura

**Regolazione della temperatura**, vedi fig. [7].

- Da effettuare prima della messa in esercizio, se la temperatura dell'acqua misurata sul becco di uscita si scosta da quella nominale regolata sul termostato.
  - Da effettuare dopo ogni manutenzione del termoelemento.
- Aprire i becchi di uscita e misurare la temperatura dell'acqua in uscita.  
Ruotare la manopola del termostatico (L) fino a quando l'acqua che fuoriesce non raggiunge 38 °C.
- Svitare la vite (H), togliere la calotta (J), svitare la vite (K) ed estrarre la manopola del termostatico (L).
  - Inserire nuovamente la manopola del termostatico (L) fino a quando il contrassegno 38 °C (◇) sulla stessa non coincide con il contrassegno (O1) dell'anello di protezione (O).
  - Infilare nuovamente la vite (K). Inserire la calotta (J) ed infilare nuovamente la vite (H).

**Limitazione della temperatura**, vedi fig. [8].

La temperatura dell'acqua miscelata può venire limitata mediante lo scontro (V) da 33 °C fino a 43 °C.

- Impostare la manopola del termostatico (L) su 30 °C.
- Svitare la vite (H), togliere la calotta (J), svitare la vite (K) ed estrarre la manopola del termostatico (L).
- Estrarre dall'arresto (W) lo scontro acqua miscelata (V) [L'arresto (W) non deve essere smontato].
- Inserire nella posizione desiderata lo scontro acqua miscelata (V).

Il campo di regolazione è determinato dall'intaglio nell'arresto (W).

- Inserire nuovamente la manopola del termostatico (L) fino a quando il contrassegno 30 °C sulla stessa non coincide con il contrassegno (O1) dell'anello di protezione (O).
- Infilare nuovamente la vite (K). Inserire la calotta (J) ed infilare nuovamente la vite (H).

**Disinfezione termica**, vedi fig. [9].

- Svitare la vite (H), togliere la calotta (J).
- Estrarre lo scontro **rosso** di sicurezza (Y) fino all'arresto.
- Ruotare la manopola del termostatico (L) fino alla battuta di fine corsa acqua calda.
- Aprire i becchi di uscita e far scorrere l'acqua calda ad almeno 70 °C per tre minuti.
- Ruotare la manopola del termostatico (L) fino alla battuta di fine corsa acqua fredda.
- Inserire nuovamente lo scontro **rosso** di sicurezza (Y).
- Inserire la calotta (J) ed infilare nuovamente la vite (H).
- Regolare la manopola del termostatico (L) alla temperatura acqua miscelata desiderata.

**Manutenzione**

Controllare e pulire tutti i pezzi, eventualmente sostituire quelli difettosi, ingrassare con grasso speciale.

**Chiudere le entrate dell'acqua calda e fredda.**

**I. Intercettatore di riflusso**, vedi fig. [10].

1. Svitare le viti (U1) e togliere la rosetta (U).
2. Svitare la calotta (P) mediante la chiave fissa da 24mm.
3. Svitare l'intercettatore di riflusso (R) con cartuccia filtrante (R1) mediante una chiave a brugola da 10mm.

**II. Termoelemento**, vedi fig. [3] e [11].

1. Svitare la vite (H), togliere la calotta (J), svitare la vite (K) ed estrarre la manopola del termostatico (L).
2. Svitare il dado di regolazione (M), estrarre l'anello di arresto (N) completo dello scontro acqua miscelata.
3. Staccare, facendo leva, l'anello di protezione (O).
4. Svitare tutte e sei le viti (Z1) con una chiave a brugola da 3mm.
5. Avvitare tre viti nei fori filettati della flangia sul termoelemento (Z) ed espellere quest'ultimo (Z) dal corpo.
6. Svitare nuovamente le tre viti.

Dopo ogni operazione di manutenzione del termoelemento è necessario eseguire una nuova taratura (vedi "Taratura"). Effettuare il montaggio nella sequenza inversa

**Per i pezzi di ricambio**, vedere il risvolto di copertina I (\* = accessori speciali).

**Manutenzione ordinaria**

Le istruzioni per la manutenzione ordinaria del presente rubinetto sono riportate nei fogli qui acclusi.

**NL**

**Toepassingsgebied**

Thermostaten zijn ontworpen om op een constante temperatuur water aan te voeren. Geschikt als warmwatervoorziening zijn zowel boilers als geisers met een minimale dynamische druk van 1 bar.

Alle thermostaten worden in de fabriek met een aan beide kanten heersende stromingsdruk van 3 bar afgesteld. Wanneer er door bijzondere omstandigheden bij de installatie temperatuurafwijkingen voorkomen, moet u de thermostaat in overeenstemming met de plaatselijke omstandigheden afstellen (zie Afstellen).

**Technische gegevens**

Minimale stromingsdruk zonder nageschakelde weerstanden	0,5 bar
Minimale stromingsdruk met nageschakelde weerstanden	1 bar
Max. werkdruk	10 bar
Aanbevolen stromingsdruk	1 - 5 bar
Testdruk	16 bar
Capaciteit bij 3 bar stromingsdruk	ca. 140 l/min
Maximale watertemperatuur bij de warmwateringang	80 °C
Veiligheidsblokkering variabel	33 °C - 43 °C
Warmwatertemperatuur bij de toevoeraansluiting moet minimaal 5 °C hoger zijn dan de mengwatertemperatuur	
Koudwateraansluiting	rechts
Warmwateraansluiting	links
Minimumcapaciteit	= 10 l/min

**Aanwijzingen**

- Voor een goede werking van de mengkranen adviseren wij een **jaarlijkse** onderhoudsbeurt. Zie hoofdstuk "Onderhoud".

• **Attentie bij vorst**

Bij het aftappen van de waterleidinginstallatie dienen de thermostaten apart te worden afgetapt, omdat zich in de koud- en warmwateraansluiting terugslagkleppen bevinden. Hierbij moeten de complete thermostaatelementen en de terugslagkleppen worden verwijderd.

**Ruwe installatie**, zie uitvouwbaar blad II.

**Inbouw voorbereiden**, mogelijk is:

- Open montage
- of**
- Montage in installatieschachten:

Breng de gaten voor de mengkraan en de sleuven voor de leidingen aan.

**Bouw de mengkraan met inbouwsjabloon in.**

De toelaatbare toleranties staan vermeld op de maatschets, zie uitvouwbaar blad I.

De koudwateraansluiting komt rechts, de warmwateraansluiting links.

- Leg de waterpas op de nokken (A) van de inbouwsjabloon (B) en **zet de mengkraan in de juiste stand**, zie afb. [1] en [2].
- Om de kraan nog makkelijker tegen de wand te bevestigen, werden op het kraanhuis bevestigingsgaten (C) vorgeboord, zie afb. [2].
- Sluit de leidingen aan, zie afb. [1].
- Een **soldeerverbinding** is **niet** toegestaan, omdat dit de ingebouwde terugslagkleppen kan beschadigen.
- De niet gebruikte uitgangen dicht u met de meegeleverde draadstoppen (D) af.
- Bij de montage in installatieschachten moet het afgewerkte wandoppervlak (E) in het gebied (X) van de inbouwsjabloon liggen.

**Inbouw in spiegelbeeld** (warm rechts - koud links), zie afb. [3].

1. Keer de koud- en warmwatertoevoer om door de kraan (F) te draaien.
2. Draai de schroeven (G) eruit en verwijder de inbouwjabloon (B).
3. Draai de schroef (H) eruit, verwijder de kap (J), draai de schroef (K) eruit en trek de thermostaatknop (L) eraf. Schroef de regelmoer (M) eraf, trek de aanslagring (N) er samen met de mengwataerslag af. Wip de afdekking (O) eraf.

Draai alle onderdelen 180° en monteer de onderdelen weer.

**Neem de inbouwposities in acht.**

Open de koud- en warmwatertoevoer en **controleer de aansluitingen op lekkages.**

**Spoel de leidingen**, zie afb. [4] en [5].

1. Draai de schroeven (G) eruit en verwijder de inbouwjabloon (B), zie afb. [4].
2. Sluit de koud- en warmwatertoevoer af.
3. Schroef het kapje (P) er met een steeksleutel van 24mm uit en draai de terugslagklep (R) er met een inbussleutel van 10mm uit.
4. Schroef de spoelstop (S) in de vrije zitting van de terugslagklep, zie afb. [5].
5. Open de koud- en warmwatertoevoer en spoel de leidingen goed door.
6. Sluit de koud- en warmwatertoevoer, verwijder de spoelstop (S) en schroef de terugslagklep (R) erin.
7. Open de koud- en warmwatertoevoer.
8. Monteer de inbouwjabloon (B) weer met de schroeven (G).

**Eindassemblage bij installatieschachten**, zie afb. [4] en [6].

Bepleister de muur en breng tegels aan tot tegen de inbouwjabloon. Bescherm de muuropeningen tegen spatwater.

- Voeg de in mortel gelegde tegels.
- Dicht prefabwanden met elastische middelen.
- Draai de schroeven (G) eruit en verwijder de inbouwjabloon (B), zie afb. [4].
- Vet de pakking (T) van de rozet (U) met het bijgeleverde armaturenvet in, schuif de rozet (U) erop en bevestig deze met schroeven (U1), zie afb. [6].

## Afstellen

**Instellen van de temperatuur**, zie afb. [7].

- Vóór de ingebruikneming, wanneer de aan het tappunt gemeten mengwatertemperatuur afwijkt van de op de thermostaat ingestelde temperatuur.
- Telkens wanneer onderhoud is gepleegd aan het thermo-element.

Open de tappunten en meet de temperatuur van het uitstromende water.

Draai aan de thermostaatknop (L) tot het uitstromende water een temperatuur van 38 °C heeft bereikt.

- Draai de schroef (H) eruit, verwijder de kap (J), draai de schroef (K) eruit en trek de thermostaatknop (L) eraf.
- Breng de thermostaatknop (L) zodanig weer aan, dat de 38 °C-markering (◇) op de thermostaatknop overeenstemt met de markering (O1) van de afdekking (O).
- Draai de schroef (K) er weer in. Breng het kapje (J) aan en draai de schroef (H) er weer in.

**Temperatuurbegrenzing**, zie afb. [8].

De temperatuur van het mengwater kan door de mengwataerslag (V) tussen 33 °C en 43 °C worden begrensd.

- Stel de thermostaatknop (L) op 30 °C in.
- Draai de schroef (H) eruit, verwijder de kap (J), draai de schroef (K) eruit en trek de thermostaatknop (L) eraf.
- Trek de mengwataerslag (V) van de aanslag (W) af [aanslag (W) hoeft niet te worden gedemonteerd].
- Breng de mengwataerslag (V) in de gewenste positie weer aan. Het instelgebied wordt bepaald door de sleuf in de aanslag (W).
- Breng de thermostaatknop (L) zodanig weer aan, dat de 30 °C-markering op de thermostaatknop overeenstemt met de markering (O1) van de afdekking (O).
- Draai de schroef (K) er weer in. Breng het kapje (J) aan en draai de schroef (H) er weer in.

**Thermische desinfectie**, zie afb. [9].

- Draai de schroef (H) eruit, verwijder het kapje (J).
- Trek de **rode** veiligheidsaanslag (Y) er tot aan de aanslag uit.
- Draai de thermostaatknop (L) helemaal tot de aanslag in de richting voor warm water.
- Open de tappunten en laat warm water van ten minste 70 °C gedurende drie minuten stromen.
- Draai de thermostaatknop (L) helemaal tot de aanslag in de richting voor koud water.
- Druk de **rode** veiligheidsaanslag (Y) weer naar binnen.
- Breng het kapje (J) aan en draai de schroef (H) er weer in.
- Stel de thermostaatknop (L) op de gewenste mengwatertemperatuur in.

## Onderhoud

Controleer en reinig alle onderdelen. Vervang onderdelen indien nodig. Vet de onderdelen met speciaal armaturenvet in.

**Sluit de koud- en warmwatertoevoer af.**

**I. Terugslagklep, zie afb. [10].**

1. Draai de schroeven (U1) eruit en verwijder de rozet (U).
2. Schroef het kapje (P) er met een steeksleutel van 24mm af.
3. Schroef de terugslagklep (R) met vuilzefje (R1) er met behulp van een inbussleutel van 10mm uit.

**II. Thermo-element, zie afb. [3] en [11].**

1. Draai de schroef (H) eruit, verwijder de kap (J), draai de schroef (K) eruit en trek de thermostaatknop (L) eraf.
2. Schroef de regelmoer (M) eraf, trek de aanslagring (N) er samen met de mengwataerslag af.
3. Wip de afdekking (O) eraf.
4. Draai alle zes schroeven (Z1) er met een inbussleutel van 3mm uit.
5. Draai drie schroeven in de draadgaten van de flens op het thermo-element (Z) en druk zo het thermo-element (Z) uit de behuizing.
6. Draai de drie schroeven er weer uit.

Na elk onderhoud aan het thermo-element moet u dit opnieuw afstellen (zie Afstellen).

De onderdelen worden in omgekeerde volgorde gemonteerd.

**Onderdelen**, zie uitvouwbaar blad I (\* = speciaal toebehoren).

## Reiniging

De aanwijzingen voor de reiniging van deze mengkraan vindt u in het bijgaande onderhoudsvoorschrift.

## S

### Användningsområde

Termostatblandare är konstruerade för varmvattenförsörjning över tryckbehållare och ger på så sätt högsta temperaturnoggrannhet.

Alla termostater är vid leveransen inställda på ett flödestryck av 3 bar på båda sidor.

Skulle temperaturskillnader bli följderna av speciella installationssituationer kan termostaten justeras så att den passar den lokala situationen (se Justering).

### Tekniska data

Minsta flödestryck utan efterkopplade motstånd	0,5 bar
Minsta flödestryck med efterkopplade motstånd	1 bar
Max. arbetstryck	10 bar
Rekommenderat flödestryck	1 - 5 bar
Testtryck	16 bar
Kapacitet vid 3 bar flödestryck	ca 140 l/min
Max. vattentemperatur vid varmvatteningång	80 °C
Säkerhetsspärr variabelt	33 °C - 43 °C
Varmvattentemperatur vid försörjningsanslutningen min. 5 °C högre än blandvattentemperaturen	
Kallvattenanslutning	höger
Varmvattenanslutning	vänster
Min. kapacitet	= 10 l/min

### Anvisningar

- Vi rekommenderar ett **årligt** underhåll för att kunna garantera att armaturena fungerar felfritt. Se kapitel "Underhåll".
- **Observera frostrisken**  
Vid tömning av systemet ska termostaten tömmas separat, eftersom det finns backflödesspärren i kallvatten- och varmvattenanslutningen.  
På termostaterna ska de kompletta termostatinsatserna och backflödesspärrens skruvas ut.

**Räininstallation**, se utvikningssidan II.

**Förbered monteringen**, möjligt är:

- Öppen montering **eller**
  - montering i installationsschakt:
- Gör hål för armaturen och slitsar för rörledningarna.

### Montera armaturen med monteringsmallen.

Tillåten tolerans finns på måttritningen, se utvikningssidan I. Varmvattenanslutningen måste vara på vänster sida och kallvattenanslutningen på höger sida.

- Lägg vattenpasset på kanten (A) på monteringsmallen (B) och **justera armaturen**, se fig. [1] och [2].
- För att lättare kunna fästa armaturen på väggen, finns redan fästhål (C) på huset, se fig. [2].
- Anslut rörledningarna, se fig. [1].  
En **lödning** får **inte** genomföras, eftersom de monterade flödesspärrens kan skadas.  
Täta de överblivna utloppen med bifogade gängpluggen (D).
- Vid montering i installationsschakt måste väggens färdiga yta (E) ligga inom monteringsmallens område (X).

**Spiegelvänd montering** (varmt höger - kallt vänster), se fig. [3].

1. Växla kallvatten- och varmvattentillförseln genom att vrida armaturkroppen (F).
2. Skruva loss skruvarna (G) och ta bort monteringsmallen (B).
3. Skruva loss skruven (H), ta bort hylsan (J), skruva loss skruven (K) och dra loss termostathandtaget (L). Skruva loss justermuttern (M), dra loss anslagsringen (N) komplett tillsammans med blandvattenanslaget. Bänd loss skyddsringen (O).  
Vrid alla delar 180° och montera igen.

### Observera monteringslägena.

Öppna kallvatten- och varmvattentillförseln och **kontrollera att anslutningarna är täta**.

**Spola rörledningarna**, se fig. [4] och [5].

1. Skruva loss skruvarna (G) och ta bort monteringsmallen (B), se fig. [4].
2. Stäng kallvatten- och varmvattentillförseln.
3. Skruva loss hylsan (P) med en hylsnnyckel 24mm och skruva loss backflödesspärren (R) med en insexnyckel 10mm.
4. Skruva in spolpluggen (S) i backflödesspärrens fria fäste, se fig. [5].
5. Öppna kallvatten- och varmvattentillförseln och spola rörledningarna noggrant.
6. Stäng kallvatten- och varmvattentillförseln, ta bort spolpluggen (S) och skruva fast backflödesspärren (R).
7. Öppna kallvatten- och varmvattentillförseln.
8. Montera monteringsmallen (B) med skruvarna (G).

**Färdiginstallation vid installationsschakt**, se fig. [4] och [6].

Putsa färdigt väggen och kakla fram till monteringsmallen. Täta öppningarna i väggen mot stänkvatten.

- Foga fogarna snett utåt vid kakel som kaklats med bruk.
- Täta färdiga väggar med elastiskt medel.
- Skruva loss skruvarna (G) och ta bort monteringsmallen (B), se fig. [4].
- Smörja tätningen (T) för täckplattan (U) med bifogade armaturfettet, skjut på täckplattan (U) och fäst med skruvarna (U1), se fig. [6].

### Justering

**Temperaturinställning**, se fig. [7].

- Före första användningen, om den vid tappstället uppmätta blandvattentemperaturen avviker från termostatinställningen.
  - Efter varje underhåll på termoelementet.
- Öppna avtappningsställena och avläs vattentemperaturen på vattnet som rinner ut.
- Vrid termostathandtaget (L) så länge, tills vattnet som rinner ut har uppnått 38 °C.
- Skruva loss skruven (H), ta bort hylsan (J), skruva loss skruven (K) och dra loss termostathandtaget (L).
  - Fäst termostathandtaget (L) igen, så att 38 °C-markeringen (◇) på termostathandtaget stämmer överens med markeringen (O1) på skyddsringen (O).
  - Skruva fast skruven (K) igen. Fäst hylsan (J) och skruva fast skruven (H) igen.

### Temperaturbegränsare, se fig. [8].

Blandvattentemperaturen kan begränsas till mellan 33 °C och 43 °C tack vare blandvattenanslaget (V).

- Ställ in termostathandtaget (L) på 30 °C.
- Skruva loss skruven (H), ta bort hylsan (J), skruva loss skruven (K) och dra loss termostathandtaget (L).
- Dra loss blandvattenanslaget (V) från anslaget (W) [anslaget (W) måste inte demonteras].
- Fäst blandvattenanslaget (V) i önskat läge. Justerområdet är fastlagd tack vare slitsen i anslaget (W).
- Fäst termostathandtaget (L) igen, så att 30 °C-markeringen på termostathandtaget stämmer överens med markeringen (O1) på skyddsringen (O).
- Skruva fast skruven (K) igen. Fäst hylsan (J) och skruva fast skruven (H) igen.

### Termisk desinfektion, se fig. [9].

- Skruva loss skruven (H), ta bort hylsan (J).
- Dra ut det **röda** säkerhetsanslaget (Y) till anslag.
- Vrid termostathandtaget (L) till varmvattenändanslaget.
- Öppna avtappningsstället och låt varmvatten av minst 70 °C rinna i 3 minuter.
- Vrid termostathandtaget (L) till kallvattenändanslaget.
- Tryck in det **röda** säkerhetsanslaget (Y) igen.
- Fäst hylsan (J) och skruva fast skruven (H) igen.
- Ställ termostathandtaget (L) på önskad blandvattentemperatur.

### Underhåll

Kontrollera alla delarna, rengör dem och byt eventuellt ut dem. Smörj dem med special-armaturfett.

#### Stäng av kallvatten- och varmvattentiloppet.

##### I. Backflödesspär, se fig. [10].

1. Skruva loss skruvarna (U1) och ta bort täckplattan (U).
2. Skruva loss hylsan (P) med en hylsnyckel 24mm.
3. Skruva loss backflödesspärren (R) tillsammans med smutssilspatronen (R1) med en insexnyckel 10mm.

##### II. Termoelement, se fig. [3] och [11].

1. Skruva loss skruven (H), ta bort hylsan (J), skruva loss skruven (K) och dra loss termostathandtaget (L).
2. Skruva loss justermuttern (M), dra loss anslagsringen (N) komplett tillsammans med blandvattenanslaget.
3. Bänd loss skyddsringen (O).
4. Skruva loss alla sex skruvarna (Z1) med en insexnyckel 3mm.
5. Skruva fast 3 skruvar i gånghålen på termoelementets fläns (Z) och tryck ut termoelementet (Z) ur huset.
6. Skruva loss de 3 skruvarna igen.

Efter varje underhåll av termoelement krävs en ny justering (se Justering).

Montering i omvänd ordningsföljd

**Reservdelar**, se utvecklingssida I (\* = extra tillbehör).

### Skötsel

Skötseltips för denna armatur finns i den bifogade skötselanvisningen.



### Anvendelsesområde

Termostatbatterier er konstruerede til varmtvandsforsyning via trykbeholdere; hvis de anvendes sådan, yder de den størst mulige temperaturnøjagtighed.

Alle termostater justeres på fabrikken ved et tilgangstryk på 3 bar fra begge sider.

Skulle der opstå temperaturnøjagtighedsproblemer pga. særlige installationsbetingelser, skal termostaten justeres efter disse forhold (se "Justering").

### Tekniske data

Min. tilgangstryk uden efterkoblede modstande	0,5 bar
Min. tilgangstryk med efterkoblede modstande	1 bar
Maks. driftstryk	10 bar
Anbefalet tilgangstryk	1 - 5 bar
Prøvetryk	16 bar
Gennemløb ved 3 bar tilgangstryk	ca. 140 l/min.
Maks. vandtemperatur ved varmtvandsindgangen	80° C
Variabel sikkerhedsspærre	33° C - 43° C
Varmtvandstemperatur ved forsyningstilslutningen min.	5° C
højere end blandingsvandtemperaturen	
Koldt vandstilslutning	Højre
Varmtvandstilslutning	Venstre
Mindste gennemstrømning	= 10 l/min.

### Bemærk

- For at sikre at armaturerne fungerer upåklageligt anbefaler vi, at de vedligeholdes en gang om **året**. Se kapitlet "Vedligeholdelse".

#### • Bemærk ved fare for frost

Når husets anlæg tømmes, skal termostaterne tømmes separat, da der sidder kontraventiler i koldt- og varmtvandsstilslutningen. De komplette termostatindsatse og kontraventilerne i termostaterne skal skrues ud.

**Råinstallation**, se foldeside II.

**Forbered monteringen**, der er følgende muligheder:

- Åben montering **eller**
- Montering i installationsskakte: Opret huller til armaturet samt slidser til rørledningerne.

### Monter armaturet med monteringskabelonen.

De tilladte tolerancer er anført på måltegningen, se foldeside I. Det kolde vand skal tilsluttes til højre, det varme vand til venstre.

- Læg vaterpasset på knasterne (A) på monteringskabelonen (B), og **juster armaturet**, se ill. [1] og [2].
- Der er fastgørelseskappe (C) på huset til enkel fastgørelse af armaturet på væggen, se ill. [2].
- Tilslut rørledningerne, se ill. [1].
- Der må **ikke** foretages nogen **loddessamling**, da de monterede kontraventiler kunne blive beskadigede.
- Tæt de frie udløb med de vedlagte gevindpropper (D).
- Ved montering i installationsskakte skal den færdige vægoverflade (E) ligge i området (X) på monteringskabelonen.

**Spejlvendt montering** (varmt til højre - koldt til venstre), se ill. [3].

1. Koldt- og varmtvandstilslutningen vendes ved at dreje armaturlegemet (F).
2. Skru skrue (G) ud, og fjern monteringskabelonen (B).
3. Skru skruen (H) ud, tag kappen (J) af, skru skruen (K) ud, og træk termostatgrebet (L) af. Skru reguleringsmøtrikken (M) ud, og træk hele stopringen (N) ud sammen med blandingsvandstoppet. Vip dækningen (O) ud.  
Drej alle dele 180°, og monter dem igen.

**Vær opmærksom på monteringspositionerne.**

Åbn for koldt- og varmtvandstilførslen, og **kontrollér, at tilslutningerne er tætte.**

**Skyl rørledningerne igennem**, se ill. [4] og [5].

1. Skru skrue (G) ud, og fjern monteringskabelonen (B), se ill. [4].
2. Luk for koldt- og varmtvandstilførslen.
3. Skru kappen (P) ud med en gaffelnøgle (24mm) og kontraventilen (R) ud med en unbrakonøgle (10mm).
4. Skru skylleproppen (S) i kontraventilens frie sæde, se ill. [5].
5. Åbn for koldt- og varmtvandstilførslen, og skyl rørledningerne godt igennem.
6. Luk for koldt- og varmtvandstilførslen, fjern skylleproppen (S), og skru kontraventilen (R) i.
7. Åbn for koldt- og varmtvandstilførslen.
8. Monter monteringskabelonen (B) igen med skrue (G).

**Færdiginstallation ved installationsskakte**, se ill. [4] og [6].

Puds væggen færdig, og sæt fliser op til monteringskabelonen. Tætn vægåbningerne mod vandstænk.

- Fliser, der lægges i mørtel, fuges skråt udad.
- Præfabrikerede vægge tætnes med elastiske midler.
- Skru skrue (G) ud, og fjern monteringskabelonen (B), se ill. [4].
- Smør pakningen (T) til rosetten (U) ind i det vedlagte armaturfedt, skub rosetten (U) på, og fastgør den med skrue (U1), se ill. [6].

## Justering

**Indstilling af temperatur**, se ill. [7].

- Inden ibrugtagning, hvis den målte blandingsvandtemperatur ved tapstedet afviger fra den temperatur, der er indstillet på termostaten.
- Efter alt vedligeholdelsesarbejde på termoelementet.

Åbn tapstederne, og mål temperaturen på vandet, der løber ud.

Drej termostatgrebet (L), til vandet, der løber ud, er 38 °C.

- Skru skruen (H) ud, tag kappen (J) af, skru skruen (K) ud, og træk termostatgrebet (L) af.
- Sæt termostatgrebet (L) på igen således, at 38 °C-markeringen (◊) på termostatgrebet flugter med markeringen (O1) på dækningen (O).
- Skru skruen (K) i igen. Sæt kappen (J) på, og skru skruen (H) i igen.

**Temperaturbegrænsning**, se ill. [8].

Blandingsvandtemperaturen kan begrænses til 33 °C til 43 °C af et blandingsvandstop (V).

- Indstil termostatgrebet (L) til 30 °C.
- Skru skruen (H) ud, tag kappen (J) af, skru skruen (K) ud, og træk termostatgrebet (L) af.

- Træk blandingsvandstoppet (V) af stoppet (W) [stoppet (W) skal ikke afmonteres].

- Påsæt blandingsvandstoppet (V) i den ønskede position. Indstillingsområdet er fastlagt af slidsten i stoppet (W).

- Sæt termostatgrebet (L) på igen således, at 30 °C-markeringen på termostatgrebet flugter med markeringen (O1) på dækningen (O).

- Skru skruen (K) i igen. Sæt kappen (J) på, og skru skruen (H) i igen.

**Termisk desinfektion**, se ill. [9].

- Skru skruen (H) ud, og tag kappen (J) af.
- Træk det **røde** sikkerhedsstop (Y) ud til anslag.
- Drej termostatgrebet (L) til varmtvandsstoppet.
- Åbn tapstederne, og lad det varme vand med en temperatur på min. 70 °C løbe i tre minutter.
- Drej termostatgrebet (L) til koldtvandsstoppet.
- Tryk det **røde** sikkerhedsstop (Y) ind igen.
- Sæt kappen (J) på, og skru skruen (H) i igen.
- Indstil termostatgrebet (L) til den ønskede blandingsvandtemperatur.

## Vedligeholdelse

Kontrollér alle dele, rens dem, udskift dem evt., og smør dem med specielt armaturfedt.

**Luk for koldt- og varmtvandstilførslen.**

**I. Kontraventil, se ill. [10].**

1. Skru skrue (U1) ud, og tag rosetten (U) af.
2. Skru kappen (P) af med en gaffelnøgle (24mm).
3. Skru kontraventilen (R) og snavsfilterpatronen (R1) ud vha. en unbrakonøgle (10mm).

**II. Termoelement, se ill. [3] og [11].**

1. Skru skruen (H) ud, tag kappen (J) af, skru skruen (K) ud, og træk termostatgrebet (L) af.
2. Skru reguleringsmøtrikken (M) ud, og træk hele stopringen (N) ud sammen med blandingsvandstoppet.
3. Vip dækningen (O) ud.
4. Skru alle seks skrue (Z1) ud med en unbrakonøgle (3mm).
5. Skru tre skrue i flangens gevindhuller på termoelementet (Z), og tryk således termoelementet (Z) ud af huset.
6. Skru de tre skrue ud igen.

Efter alt vedligeholdelsesarbejde på termoelementet skal der justeres (se "Justering").

Monteringen foretages i omvendt rækkefølge.

**Reserve dele**, se foldeside I (\* = specialtilbehør).

## Vedligeholdelse

Anvisningerne vedrørende vedligeholdelse af dette armatur er anført i vedlagte vedligeholdelsesanvisning.

## N

### Bruksområde

Termostatbatterier er laget til varmtvannsforsyning via trykkmagasiner og gir her den mest nøyaktige temperaturen.

Alle termostater justeres ved fabrikken med et dynamisk trykk på 3 bar fra begge sider.

Dersom det på grunn av spesielle installeringsforhold skulle oppstå temperaturavvik, må termostaten justeres for de lokale forhold (se Justering).

### Tekniske data

Minimum dynamisk trykk uten etterkoblede motstander	0,5 bar
Minimum dynamisk trykk med etterkoblede motstander	1 bar
Maksimalt driftstrykk	10 bar
Anbefalt dynamisk trykk	1 - 5 bar
Kontrolltrykk:	16 bar
Gjennomstrømning ved 3 bar dynamisk trykk	ca. 140 l/min
Maksimal temperatur på varmtvannsinngang	80 °C
Sikkerhetssperre, variabel	33 °C - 43 °C
Varmtvannstemperaturen på forsyningstilkoblingen høyere enn blandevannstemperaturen.	min. 5 °C
Kaldtvannstilkobling	til høyre
Varmtvannstilkobling	til venstre
Minimum gjennomstrømning	= 10 l/min

### Merknader

- For å sikre at armaturene fungerer feilfritt, anbefaler vi **årlig** vedlikehold.  
Se kapitlet "Vedlikehold".
- **Viktig ved fare for frost**  
Ved tømning av husanlegget må termostatene tømmes separat, fordi det er tilbakeslagsventiler i kaldt- og varmtvannstilkoblingen.  
På termostatene må de komplette termostatinnsettene og tilbakeslagsventilene skrues ut.

**Grovinstallering**, se utbrettside II.

**Forberede monteringen**, følgende er mulig:

- Åpen monterings-  
og
- monterings- i installasjonssjakter:

Lag hull for armaturen, samt slisser for rørledningene.

### Monter armaturen med monteringsjablon.

Tillatte toleranser, se måltegningen, utbrettside I.

Kaldtvannstilkoblingen må være på høyre side, varmtvannstilkoblingen på venstre side.

- Legg vaterpasset på kammen (A) til monteringsjablonen (B) og **juster armaturen**, se bilde [1] og [2].
- Med festehull på huset (C), blir det enklere å feste armaturen til veggen, se bilde [2].
- Koble til rørledningene, se bilde [1].

Man får **ikke** lage noen **loddeforbindelse**, ettersom det kan skade den innbygde tilbakeslagsventilen.

Tett igjen utgangene som blir værende åpne med medfølgende gjengeplugg (D).

Ved monterings- i installasjonssjakter må den ferdige veggoverflaten (E) ligge i området (X) til monteringsjablonen.

**Speilvendt monterings-** (varmt til høyre – kaldt til venstre), se bilde [3].

1. Snu kaldt- og varmtvannstilførselen ved å dreie armaturenheten (F).
2. Skru ut skruene (G) og fjern monteringsjablonen (B).
3. Skru ut skruen (H), ta av hetten (J), skru ut skruen (K) og ta av termostatgrepet (L). Skru av reguleringsmutteren (M) og trekk av anslags-ringen (N) komplett med blandevannanslaget. Løft av dekselringen (O).  
Drei alle delene 180° og monter dem igjen.

**Pass på plasseringen.**

Åpne kaldt- og varmtvannstilførselen og **kontroller at koblingene er tette.**

**Spyl rørledningene**, se bilde [4] og [5].

1. Skru ut skruene (G) og fjern monteringsjablonen (B), se bilde [4].
2. Steng kaldt- og varmtvannstilførselen.
3. Skru ut hetten (P) med en 24mm fastnøkkel og skru ut tilbakeslagsventilen (R) med en 10mm unbrakonøkkel.
4. Skru inn spylepluggen (S) i det tomme festet til tilbakeslagsventilen, se bilde [5].
5. Åpne kaldt- og varmtvannstilførselen og spyl rørledningene godt.
6. Steng kaldt- og varmtvannstilførselen, fjern spylepluggen (S) og skru inn tilbakeslagsventilen (R).
7. Åpne kaldt- og varmtvannstilførsel.
8. Monter monteringsjablonen (B) igjen med skruene (G).

**Ferdiginstallering ved installasjonssjakter**, se bilde [4] og [6].

Veggen pusses ferdig og fliser legges frem til monteringsjablonen. Ved dette tettes veggåpningene mot vannsprut.

- Fliser som er lagt i mørtel, fuges skrått utover.
- Monteringsklare vegger tettes med elastisk middel.
- Skru ut skruene (G) og fjern monteringsjablonen (B), se bilde [4].
- Smør tetningen (T) på rosetten (U) med fett som følger med armaturen, skyv på rosetten (U) og fest med skruene (U1), se bilde [6].

### Justering

**Temperaturinnstilling**, se bilde [7].

- Før igangsetting, dersom blandevannstemperaturen som ble målt på tappepunktet avviker fra temperaturen som er innstilt på termostaten.
  - Hver gang det er utført vedlikehold på termoelementet.
- Åpne tappepunktene og mål temperaturen på vannet som renner ut.
- Drei termostatgrepet (L) helt til vannet som renner ut har nådd 38 °C.
- Skru ut skruen (H), ta av hetten (J), skru ut skruen (K) og ta av termostatgrepet (L).
  - Sett på termostatgrepet (L) igjen, slik at 38 °C-merket (◇) på termostatgrepet stemmer overens med merket (O1) til dekselringen (O).
  - Skru inn skruen (K) igjen. Sett på dekselet (J) og skru inn skruen (H) igjen.



### Temperaturbegrensning, se bilde [8].

Temperaturen på blandevannet kan begrenses til 33 °C til 43 °C med blandevannanslaget (V).

- Still termostatgrepet (L) på 30 °C.
- Skru ut skruen (H), ta av hetten (J), skru ut skruen (K) og ta av termostatgrepet (L).
- Trekk blandevannanslaget (V) fra anslaget (W) [anslaget (W) må ikke demonteres].
- Sett på blandevannanslaget (V) i ønsket posisjon. Justeringsområdet er bestemt av sporet i anslaget (W).
- Sett på termostatgrepet (L) igjen, slik at 30 °C-merket på termostatgrepet stemmer overens med merket (O1) til dekselringen (O).
- Skru inn skruen (K) igjen. Sett på dekselet (J) og skru inn skruen (H) igjen.

### Termisk desinfeksjon, se bilde [9].

- Skru ut skruen (H) og ta av dekselet (J).
- Trekk det **røde** sikkerhetsanslaget (Y) ut helt til anslag.
- Skru termostatgrepet (L) på varmtvannanslaget.
- Åpne tappestedene og la varmtvann på minst 70 °C renne i tre minutter.
- Skru termostatgrepet (L) på kaldtvannanslaget.
- Trykk inn det **røde** sikkerhetsanslaget (Y) igjen.
- Sett på dekselet (J) og skru inn skruen (H) igjen.
- Still termostatgrepet (L) på ønsket blandevanntemperatur.

### Vedlikehold

Alle deler kontrolleres, rengjøres, skiftes ut om nødvendig og smøres inn med spesial-armaturfett.

#### Steng kaldt- og varmtvannstilførselen.

##### I. Tilbakeslagsventil, se bilde [10].

1. Skru ut skruene (U1) og ta av rosetten (U).
2. Skru av hetten (P) med en 24mm fastnøkkel.
3. Skru ut tilbakeslagsventilen (R) med sil-patronen (R1) ved bruk av en 10mm unbrakonøkkel.

##### II. Termoelement, se bilde [3] og [11].

1. Skru ut skruen (H), ta av hetten (J), skru ut skruen (K) og ta av termostatgrepet (L).
2. Skru av reguleringsmutteren (M) og trekk av anslagsringen (N) komplett med blandevannanslaget.
3. Løft av dekselringen (O).
4. Skru ut alle seks skruene (Z1) med en 3mm unbrakonøkkel.
5. Skru inn tre skruer i gjengehullene til flensen på termoelementet (Z) og trykk termoelementet (Z) ut av huset.
6. Skru ut de tre skruene igjen.

Justering er nødvendig hver gang det er utført vedlikehold på termoelementet (se Justering).

Monter i motsatt rekkefølge.

### Reservedeler, se utbrettside I (\*= Ekstra tilbehør)

### Pleie

Informasjon om pleie av denne armaturen finnes i pleiveiledningen.

### FIN

### Käyttöalue

Termostaattisekoittimet on tarkoitettu käytettäväksi painevaraajien kanssa; tällöin niiden lämpötilatarkkuus on parhaimmillaan.

Kaikki termostaatit säädetään tehtaalla 3 barin molemminpuolisella virtauspaineella.

Mikäli erityisten asennusolosuhteiden vuoksi esiintyy lämpötilavaihteluita, termostaatti on säädettävä paikallisia olosuhteita vastaavaksi (ks. Sääto).

### Tekniset tiedot

Vähimmäisvirtauspaine ilman jälkikytkettyjä vastuksia	0,5 bar
Vähimmäisvirtauspaine jälkikytkettyjen vastuksien kanssa	1 bar
Enimmäiskäyttöpaine	10 bar
Suosittelut virtauspaine	1 - 5 bar
Testipaine	16 bar
Läpivirtaus virtauspaineen ollessa 3 baria	n. 140 l/min
Lämpimän veden tuloliitännän enimmäislämpötila	80 °C
Säädettävä turvasalpa	33 °C - 43 °C
Lämpimän veden lämpötila syöttöliitännässä väh. 5 °C korkeampi kuin sekoitetun veden lämpötila	
Kylmävesiliitäntä	oikealla
Lämminvesiliitäntä	vasemmalla
Vähimmäisläpivirtaus	= 10 l/min.

### Ohjeita

- Jotta varmistetaan osien moitteeton toiminta, suosittelemme vuosittaista huoltoa.

Katso lukua "Huolto".

#### • Ota huomioon pakkasvaara

Talon putkistoa tyhjennettäessä termostaatit on tyhjennettävä erikseen, koska kylmä- ja lämminvesiliitäntöihin on asennettu takaiskuventtiilit.

Termostaateista kierretään kokonaan irti termostaattiosat ja takaiskuventtiilit.

Alkutoimet, ks. kääntöpuolen sivu II.

Tee asennusvalmistelut, vaihtoehtoina ovat:

- Avoasennus

**tai**

- asennus asennuskuuluihin:

Tee reiät hanaa ja urat putkia varten.

### Asenna hana asennuslevyn kanssa.

Katso sallitut toleranssit mittapiirroksista, ks. kääntöpuolen sivu I.

Kylmävesiliitäntä on tehtävä oikealle, lämminvesiliitäntä vasemmalle.

- Aseta vesivaaka asennuslevyn (B) nokan (A) päälle ja **aset** hana suoraan, ks. kuva [1] ja [2].

- Kotelossa on kiinnitysreiät (C), jotta hanan kiinnitys seinään kävisi helpommin, ks. kuva [2].

- Liitä putket paikoilleen, ks. kuva [1].

**Älä tee juottoliitosta**, koska siitä voisi aiheutua asennettujen takaiskuventtiilien vaurioituminen.

- Tiivistä käyttämättä jäävät ulostulot mukana olevilla kierretulpilla (D).

- Tehtäessä kiinnitys asennuskuuluihin valmiin seinäpinnan (E) tulee olla asennuslevyn alueella (X).

**Käänteinen asennus** (lämmin oikealla - kylmä vasemmalla) ks. kuva. [3].

1. Vaihda kylmän ja lämpimän veden syöttö kääntämällä hanan runko (F) toisinpäin.
2. Kierrä ruuvit (G) irti ja poista asennuslevy (B).
3. Ruuvaa ruuvi (H) ulos, poista (J) suojus, ruuvaa ruuvi (K) ulos ja vedä termostaattikahva (L) irti. Kierrä säätömutteri (M) irti, vedä rajoitinrenkas (N) täydellisenä irti seosvedenrajoittimen kanssa. Vipua suojarahka (O) irti. Käännä kaikki osat 180° ja kiinnitä paikalleen.

**Huomaa asennusasennot.**

Avaa kylmän ja lämpimän veden tulo ja tarkasta liitäntöjen tiiviyys.

**Huuhtelevä putket**, ks. kuva [4] ja [5].

1. Kierrä ruuvit (G) irti ja poista asennuslevy (B), ks. kuva [4].
2. Sulje kylmän ja lämpimän veden tulo hanalle.
3. Ruuvaa suojus (P) irti 24mm:n kiintoavaimella ja kierrä takaiskuventtiili (R) ulos 10mm:n kuusiokoloavaimella.
4. Ruuvaa huuhtelutulppa (S) takaiskuventtiiliin vapaaseen kiinnityskohtaan, ks. kuva [5].
5. Avaa kylmän ja lämpimän veden tulo ja huuhtelevä putket huolellisesti.
6. Sulje kylmän ja lämpimän veden tulo hanalle, poista huuhtelutulppa (S) ja ruuvaa takaiskuventtiili (R) paikalleen.
7. Avaa kylmän ja lämpimän veden tulot.
8. Asenna asennuslevy (B) takaisin paikalleen ruuveilla (G).

**Asennuskulujen loppuasennus**, ks. kuva [4] ja [6].

Rappaa seinä valmiiksi ja laatoita se asennuslevyyn asti. Tiivistä seinän raot samalla niin, ettei roiskuva vesi pääse sisään.

- Laastiin asetettujen laattojen ollessa kyseessä on saumat tiivistettävä vinosti ulospäin.
- Valmiiden seinien ollessa kyseessä tiivistä joustavilla aineilla.
- Kierrä ruuvit (G) irti ja poista asennuslevy (B), ks. kuva [4].
- Rasvaa peitelaatan (U) tiiviste (T) mukana olevalla erikoisrasvalla, aseta peitelaatta (U) paikoilleen ja kiinnitä se ruuveilla (U1), ks. kuva [6].

## Säätö

**Lämpötilan säätö**, ks. kuva [7].

- Ennen käyttöönottoa, jos virtaavan veden mitattu lämpötila poikkeaa termostaatilla säädetyistä lämpötilasta.
- Aina termostaatin huollon jälkeen.

Avaa vedenotokohdat ja mittaa ulosvirtaavan veden lämpötila. Käännä termostaattikahvaa (L) niin paljon, kunnes ulosvirtaavan veden lämpötila on 38 °C.

- Ruuvaa ruuvi (H) ulos, poista (J) suojus, ruuvaa ruuvi (K) ulos ja vedä termostaattikahva (L) irti.
- Aseta termostaattikahva (L) paikalleen siten, että termostaattikahvassa oleva 38 °C -merkki (◊) on suojarahkaan (O) merkin (O1) kohdalla.
- Kierrä ruuvi (K) takaisin paikalleen. Paina suojus (J) paikalleen ja kierrä ruuvi (H) jälleen kiinni.

**Lämpötilan rajoitus**, ks. kuva [8].

Sekoitetun veden lämpötilaa voidaan rajoittaa seosvedenrajoittimella (V) lämpötilaan 33 °C - 43 °C.

- Säädä termostaattikahva (L) 30 °C lämpötilalle.
- Ruuvaa ruuvi (H) ulos, poista (J) suojus, ruuvaa ruuvi (K) ulos ja vedä termostaattikahva (L) irti.
- Vedä seosvedenrajoitin (V) irti vasteesta (W) [vastetta (W) ei tarvitse irrottaa].

- Aseta seosvedenrajoitin (V) haluttuun asentoon. Vasteessa (W) oleva rako määrää säätöalueen.
- Aseta termostaattikahva (L) paikalleen siten, että termostaattikahvassa oleva 30 °C -merkki on suojarahkaan (O) merkin (O1) kohdalla.
- Kierrä ruuvi (K) takaisin paikalleen. Paina suojus (J) paikalleen ja kierrä ruuvi (H) jälleen kiinni.

**Lämpödesinfiointi**, ks. kuva [9].

- Kierrä ruuvi (H) auki, poista suojus (J).
- Vedä **punainen** turvarajoitin (Y) ulos vasteeseen asti.
- Käännä termostaattikahva (L) kuuman veden päätekohtaan.
- Avaa vedenotokohdat ja valuta kuumaa vettä (vähintään 70 °C) kolmen minuutin ajan.
- Käännä termostaattikahva (L) kylmän veden päätekohtaan.
- Paina **punainen** turvarajoitin (Y) takaisin paikalleen.
- Paina suojus (J) paikalleen ja kierrä ruuvi (H) jälleen kiinni.
- Säädä termostaattikahva (L) halutulle sekoitetun veden lämpötilalle.

## Huolto

Tarkista kaikki osat, puhdista ne, vaihda tarvittaessa ja rasvaa erikoisrasvalla.

**Sulje kylmän ja lämpimän veden tulo hanalle.**

**I. Takaiskuventtiili**, ks. kuva [10].

1. Kierrä ruuvit (U1) ulos ja poista peitelaatta (U).
2. Ruuvaa suojus (P) irti 24mm:n kiintoavaimella.
3. Kierrä takaiskuventtiili (R) irti yhdessä siiviläpanoksen (R1) kanssa 10mm:n kuusiokoloavaimella.

**II. Termostaatti**, ks. kuva [3] ja [11].

1. Ruuvaa ruuvi (H) ulos, poista (J) suojus, ruuvaa ruuvi (K) ulos ja vedä termostaattikahva (L) irti.
2. Kierrä säätömutteri (M) irti, vedä rajoitinrenkas (N) täydellisenä irti seosvedenrajoittimen kanssa.
3. Vipua suojarahka (O) irti.
4. Kierrä kaikki kuusi ruuvia (Z1) irti 3mm:n kuusiokoloavaimella.
5. Kierrä kolme ruuvia termostaatin (Z) laipan kierrereikiin ja paina näin termostaatti (Z) ulos kotelosta.
6. Kierrä nämä kolme ruuvia taas irti.

Jokaisen termostaatille tehdyn huollon jälkeen on tarpeen suorittaa säätö (ks. Säätö).

Osat kiinnitetään vastakkaisessa järjestyksessä

**Varaosat**, ks. kääntöpuolen sivu I (\* = lisätarvike).

## Hoito

Tämän hanan hoitoa koskevat ohjeet löydät mukana olevista hoito-ohjeista.

PL

## Zakres stosowania

Baterie z termostatem przeznaczone są do pracy z ciśnieniowymi podgrzewaczami pojemnościowymi wody i tak stosowane zapewniają dokładną regulację temperatury wody. Wszystkie termostaty zostały wyregulowane fabrycznie dla obustronnego ciśnienia przepływu 3 bar.

W przypadku zmiany temperatury na skutek szczególnych warunków panujących w instalacji należy wyregulować termostat stosownie do lokalnych warunków pracy instalacji (zob. Regulacja).

## Dane techniczne

Minimalne ciśnienie przepływu bez oporów	0,5 bar
Minimalne ciśnienie przepływu przy oporami	1 bar
Maks. ciśnienie robocze	10 bar
Zalecane ciśnienie przepływu	1 - 5 bar
Ciśnienie kontrolne	16 bar
Natężenie przepływu przy ciśnieniu przepływu 3 bar	ok. 140 l/min
Maks. temperatura wody na dopływie wody gorącej	80 °C
Zmienna blokada bezpieczeństwa	33 °C - 43 °C
Temperatura wody gorącej na podłączeniu dolotowym min. 5 °C wyższa od temperatury wody mieszanej.	
Doprowadzenie wody zimnej	str. prawa
Doprowadzenie wody gorącej	str. lewa
Przepływ minimalny	= 10 l/min

## Informacje

- Aby zagwarantować prawidłowe działanie armatury, zalecamy przeprowadzenie **corocznej** konserwacji. Zobacz rozdział "Konserwacja".
- Uwaga w przypadku możliwości zamarznięcia**  
Przy opróżnianiu domowej instalacji wody termostaty należy opróżnić oddzielnie, bowiem na doprowadzeniach wody gorącej i zimnej znajdują się zawory zwrotne. W przypadku termostatów należy wykręcić kompletne wkładki termostatowe i zawory zwrotne wody.

**Instalacja wstępna**, zob. rozkładana strona II.

**Przygotowanie montażu** obejmuje następujące możliwości:

- montaż zewnętrzny

**lub**

- **montaż w kanałach instalacyjnych:**

Przygotować otwory dla armatury, jak również dla przewodów rurowych.

## Wmontować armaturę przy użyciu szablonu montażowego.

Dopuszczalne tolerancje znajdują się na rysunku wymiarowym, zob. strona rozkładana I.

Doprowadzenie wody zimnej należy wykonać z prawej strony, wody gorącej z lewej strony.

- Położyć poziomice na krzywkach (A) szablonu montażowego (B) i **wyrównać armaturę**, zob. rys. [1] i [2].
- Dla ułatwienia zamocowania armatury na ścianie, w obudowie wykonane zostały otwory mocujące (C), zob. rys [4].
- Podłączyć przewody rurowe, zob. rys. [1].  
Wykonanie **połączenia lutowanego** nie jest **dopuszczalne**, ponieważ może to spowodować uszkodzenie wmontowanych zaworów zwrotnych.
- Wolne odgałęzienia należy zamknąć korkami gwintowymi (D).
- Podczas montażu w kanałach montażowych gotowa powierzchnia ściany (E) powinna znajdować się w obszarze (X) szablonu montażowego.

**Montaż przy odwrotnym doprowadzeniu wody** (zimna str. lewa - ciepła str. prawa), zob. rys. [3].

1. Doprowadzenie wody zimnej i ciepłej należy zmienić przez obrót obudowy armatury (F).
2. Wykręcić śruby (G) i usunąć szablon montażowy (B).
3. Wykręcić śrubę (H), zdjąć kołpak (J), wykręcić śrubę (K) i wyjąć gałkę termostatu (L). Odkręcić nakrętkę regulacyjną (M), wyjąć kompletny pierścień oporowy (N) z ogranicznikiem wody mieszanej. Podważyć pierścień przykrywający (O).  
Wszystkie części obrócić o kąt 180° i ponownie zamontować.

**Należy przestrzegać pozycji montażowej.**

Odkręcić zawory doprowadzenia wody zimnej i gorącej oraz **sprawdzić szczelność połączeń.**

**Przełukać przewody rurowe**, zob. rys. [4] i [5].

1. Wykręcić śruby (G) i usunąć szablon montażowy (B), zob. rys. [4].
2. Zamknąć doprowadzenie wody zimnej i gorącej.
3. Wykręcić kołpak (P) przy użyciu klucza płaskiego 24mm, a następnie wykręcić zawór zwrotny (R) przy użyciu klucza do śrub z gniazdem sześciokątnym 10mm.
4. Wkręcić zatyczkę płuczkową (S) w miejsce zaworu zwrotnego, zob. rys. [5].
5. Otworzyć doprowadzenie wody zimnej i gorącej i przełukać dokładnie przewody rurowe.
6. Zamknąć doprowadzenie wody zimnej i gorącej, wykręcić zatyczkę płuczkową (S) i wkręcić zawór zwrotny (R).
7. Otworzyć doprowadzenie wody zimnej i gorącej.
8. Zamontować ponownie szablon montażowy (B) ze śrubami (G).

**Instalacja końcowa przy wykorzystaniu kanałów instalacyjnych**, zob. rys. [4] i [6].

Otynkować ścianę i wyłożyć płytkami do krawędzi szablonu montażowego. W czasie tych czynności osłonić otwory w ścianie przed bryzgami wody.

- W przypadku układania płytek na zaprawę wykonać fugi sfazowane na zewnątrz.
- W przypadku ścian prefabrykowanych uszczelnić przy pomocy masy uszczelniającej.
- Wykręcić śruby (G) i usunąć szablon montażowy (B), zob. rys. [4].
- Nasmarować uszczelkę (T) rozety (U) załączonym smarem do armatur, nasadzić rozetę (U) i przymocować śrubami (U1), zob. rys. [6].

## Regulacja

**Regulacja temperatury**, zob. rys. [7].

- Przed uruchomieniem, gdy temperatura wody mieszanej zmierzona w punkcie czerpalnym odbiega od temperatury zadanej wody nastawionej na termostacie.
  - Po każdorazowej konserwacji termoelementu.
- Otworzyć punkty poboru wody i zmierzyć temperaturę wypływającej wody.  
Gałkę termostatu (L) obracać tak długo, aż temperatura wypływającej wody osiągnie 38 °C.
- Wykręcić śrubę (H), zdjąć kołpak (J), wykręcić śrubę (K) i wyjąć gałkę termostatu (L).
  - Gałkę termostatu (L) należy założyć w taki sposób, aby znak 38 °C (◊) na gałce termostatu zrównał się ze znakiem (O1) pierścienia przykrywającego (O).
  - Wkręcić ponownie śrubę (K). Założyć kołpak (J) i wkręcić ponownie śrubę (H).

#### **Ogranicznik temperatury wody**, zob. rys. [8].

Temperatura wody mieszanej może zostać zredukowana przy wykorzystaniu ogranicznika wody mieszanej (V) od 33 °C do 43 °C.

- Na gałce termostatu (L) ustawić 30 °C.
- Wykręcić śrubę (H), zdjąć kołpak (J), wykręcić śrubę (K) i wyjąć gałkę termostatu (L).
- Ogranicznik wody mieszanej (V) zdjąć z ogranicznika (W) [ogranicznika (W) nie trzeba demontować].
- Ogranicznik wody mieszanej (V) założyć w wymaganej pozycji.

Zakres regulacji jest ustalony przez szczelinę w ograniczniku (W).

- Gałkę termostatu (L) należy założyć w taki sposób, aby znak 30 °C na gałce termostatu zrównał się ze znakiem (O1) pierścienia przykrywającego (O).
- Wkręcić ponownie śrubę (K). Założyć kołpak (J) i wkręcić ponownie śrubę (H).

---

#### **Dezynfekcja termiczna**, zob. rys. [9].

- Wykręcić śrubę (H), zdjąć kołpak (J).
- **Czerwony** ogranicznik bezpieczeństwa (Y) należy wyciągnąć do oporu.
- Gałkę termostatu (L) ustawić na ograniczniku krańcowym gorącej wody.
- Otworzyć pobór wody i przez 3 minuty pobierać gorącą wodę o temperaturze przynajmniej 70 °C.
- Gałkę termostatu (L) ustawić na ograniczniku krańcowym zimnej wody.
- **Czerwony** ogranicznik bezpieczeństwa (O) należy ponownie wcisnąć.
- Założyć kołpak (J) i wkręcić ponownie śrubę (H).
- Gałkę termostatu (L) ustawić na żądanej temperaturę wody mieszanej.

---

#### **Konserwacja**

Sprawdzić wszystkie części, oczyścić ewent. wymienić i przesmarować specjalnym smarem do armatury.

##### **Zamknąć doprowadzenie wody zimnej i gorącej.**

##### **I. Zawór zwrotny, zobacz rys. [10].**

1. Wykręcić śruby (U1) i zdjąć rozetę (U).
2. Odkręcić kołpak osłaniający (P) przy użyciu klucza płaskiego 24mm.
3. Zawór zwrotny (R) z wkładem filtracyjnym (R1) wykręcić kluczem imbusowym 10mm.

##### **II. Termoelement**, zob. rys. [3] i [11].

1. Wykręcić śrubę (H), zdjąć kołpak (J), wykręcić śrubę (K) i zdjąć gałkę termostatu (L).
2. Odkręcić nakrętkę regulacyjną (M), wyjąć kompletny pierścień oporowy (N) z ogranicznikiem wody mieszanej.
3. Podważyć pierścień przykrywający (O).
4. Wykręcić sześć śrub (Z1) przy użyciu klucza imbusowego 3mm.
5. Wkręcić trzy śruby do gwintowanych otworów kołnierza przy termoelemencie (Z) i w ten sposób wycisnąć termoelement (Z) z obudowy.
6. Wykręcić ponownie trzy śruby.

Każdorazowo po zakończeniu konserwacji termoelementu konieczne jest przeprowadzenie regulacji (zob. Regulacja).

Montaż odbywa się w odwrotnej kolejności

**Części zamienne**, zobacz rozkładana strona I

(\* = wyposażenie dodatkowe).

---

#### **Pielęgnacja**

Wskazówki dotyczące pielęgnacji tej armatury zamieszczono w dołączonej instrukcji pielęgnacji.

## التركيب النهائي في تجايف الجدران، انظر الشكل [4] و [6].

قم بتلميط الجدار وتبليطه حتى صفيحة المعايير مع سد فتحات وثقوب الجدار ضد رذاذ المياه.

- عند التبليط باستخدام الملاط يجب عمل الوصلات بين البلاط بطريقة مائلة إلى الخارج.
- في حالة الجدران الجاهزة قم بتغطية الوصلات بمركب دائم وثابت من اللدائن.
- قم بفك البراغي (G) وإزالة صفيحة المعايير (B)، انظر الشكل [4].
- قم بتشحيم الحلقة المانعة للتسرب (T) الخاصة بالوردية (U) باستخدام الشحم الخاص المرفق لتشحيم الخلطات ثم قم بوضع الوردية (U) وثبتها بالبراغي (U1)، انظر الشكل [6].

## الضبط

### ضبط درجة الحرارة، انظر الشكل [7].

- قبل التشغيل، إذا اختلفت درجة حرارة المياه المختلطة التي تم قياسها عند طرف توصيل المياه عن درجة الحرارة المحددة بمنظم درجة حرارة المياه.
- بعد كل صيانة تجرى على العنصر المتأثر بالحرارة.

افتح طرفي توصيل المياه وقم بقياس درجة حرارة المياه الخارجة.

قم بإدارة مقبض منظم درجة الحرارة (L) إلى أن تصل درجة حرارة المياه الخارجة 38 °م.

- قم بفك البرغي (H) وإرفع الغطاء (J) وفك البرغي (K) وانزع مقبض منظم درجة الحرارة (L).
- أعد تركيب مقبض منظم درجة الحرارة (L) بحيث تتطابق علامة 38 °م (◇) على المقبض مع علامة (O1) لحلقة التغطية (O).
- أعد تثبيت البرغي (K). ركب الغطاء (J) وأعد تثبيت البرغي (H).

### تحديد درجة الحرارة، انظر الشكل [8].

يمكن تحديد درجة حرارة المياه المختلطة بواسطة إيقاف المياه المختلطة (V) على درجة 33 °م إلى 43 °م.

- قم بضبط مقبض منظم درجة الحرارة (L) على درجة 30 °م.
- قم بفك البرغي (H) وإرفع الغطاء (J) وفك البرغي (K) وانزع مقبض منظم درجة الحرارة (L).
- إنزع إيقاف المياه المختلطة (V) من الإيقاف (W) [لا تقم بفك الإيقاف (W)].
- قم بتركيب إيقاف المياه المختلطة (V) في الوضع المرغوب.
- يتم تحديد نطاق الضبط بواسطة الشق المتواجد في الإيقاف (W).
- أعد تركيب مقبض منظم درجة الحرارة (L) بحيث تتطابق علامة 30 °م على المقبض مع علامة (O1) لحلقة التغطية (O).
- أعد تثبيت البرغي (K). ركب الغطاء (J) وأعد تثبيت البرغي (H).

## التعقيم الحراري، انظر الشكل [9].

- قم بفك البرغي (H) وإرفع الغطاء (J).
- إسحب إيقاف الأمان الأحمر (Y) للخارج حتى النهاية.
- قم بإدارة مقبض منظم درجة الحرارة (L) باتجاه المياه الساخنة حتى النهاية.
- افتح طرفي توصيل المياه ودع المياه الساخنة بدرجة 70 °م على الأقل تتدفق لمدة ثلاث دقائق.
- قم بإدارة مقبض منظم درجة الحرارة (L) باتجاه المياه الباردة حتى النهاية.
- أعد إدخال إيقاف الأمان الأحمر (Y).
- ركب الغطاء (J) وأعد تثبيت البرغي (H).
- قم بضبط مقبض منظم درجة الحرارة (L) على درجة حرارة المياه المختلطة المرغوبة.

## الصيانة

يتم فحص كافة الأجزاء وتنظيفها وعند اللزوم استبدالها وتشحيمها بشحم خاص بالخلطات.

### أغلق خطي تغذية المياه الباردة والساخنة.

#### ١) صمام منع الارتداد الخلفي للمياه، انظر الشكل [10].

- ١ قم بفك البراغي (U1) وأخرج الوردية (U).
- ٢ قم بفك الغطاء (P) باستخدام مفتاح ربط مفتوح الطرف 24 مم.
- ٣ قم بفك صمام منع الارتداد الخلفي للمياه (R) مع خرطوشة مصفاة إلتقاط الأوساخ والتلوثات (R1) باستخدام مفتاح ألن 10 مم.

#### ٢) العنصر المتأثر بالحرارة، انظر الشكل [3] و [11].

- ١ قم بفك البرغي (H) وإرفع الغطاء (J) وفك البرغي (K) وانزع مقبض منظم درجة الحرارة (L).
  - ٢ فك صامولة الضبط والتعديل (M) وانزع حلقة الإيقاف (N) كاملة مع إيقاف المياه المختلطة.
  - ٣ أخرج حلقة التغطية (O).
  - ٤ قم بفك جميع البراغي الستة (Z1) باستخدام مفتاح ألن 3 مم.
  - ٥ قم بتثبيت ثلاثة براغي في الثقوب اللولبية للشفة على العنصر المتأثر بالحرارة (Z) لدفع العنصر المتأثر بالحرارة (Z) من الغلاف.
  - ٦ أعد فك البراغي الثلاثة.
- بعد كل صيانة تجرى على العنصر المتأثر بالحرارة يجب إجراء عملية الضبط (انظر فقرة الضبط).
- التركيب يتم بالترتيب العكسي.

انظر الصفحة المطوية | (\*) = إضافات خاصة فيما يتعلق بقطع الغيار.

## الخدمة والصيانة

إرشادات الخدمة والصيانة الخاصة بهذا الخلاط يمكنكم الإطلاع عليها في إرشادات الخدمة والصيانة المرفقة.

لضمان درجات حرارة دقيقة للمياه المتدفقة الساخنة، صممت الخلاطات المزودة بمنظمات حرارة المياه (الثرموستات) المركبة سطحياً لتعمل فقط مع سخانات التخزين تحت ضغط.

لقد تم ضبط كافة منظمات حرارة المياه في المصنع عند ضغط إنسياب بالغ 3 بار على الجانبين.

في حال وجود فروق في درجات الحرارة نتيجة لمواصفات تركيب معينة عند ذلك يجب ضبط وتعديل المنظم (الثرموستات) وفقاً للشروط المحلية (انظر فقرة الضبط).

### البيانات الفنية

الحد الأدنى لضغط الإنسياب دون مقاومة جريان المياه	0,5 بار
الحد الأدنى لضغط الإنسياب مع مقاومة جريان المياه	1 بار
ضغط التشغيل الأقصى	10 بار
ضغط الإنسياب الموصى به	5-1 بار
ضغط الإختبار	16 بار
معدل التدفق عند ضغط إنسياب قدره 3 بار	130 لتر/دقيقة تقريباً
أقصى درجة حرارة للمياه عند مدخل المياه الساخنة	80 °م
إيقاف الأمان المتغير	33 °م - 43 °م
يجب أن تكون درجة حرارة المياه الساخنة عند طرف توصيل التغذية على الأقل 5 °م أعلى من درجة حرارة المياه المختلطة	
طرف توصيل المياه الباردة	يمين
طرف توصيل المياه الساخنة	يسار
معدل التدفق الأدنى	= 10 لتر/دقيقة

### تنبيهات

- لضمان تشغيل الخلاطات بشكل سليم وفعال ننصح بإجراء صيانة سنوية. انظر فقرة "الصيانة".

### تحذير من خطر الجليد

عند تفريغ أنابيب ومواسير المياه في المنزل يجب تفريغ منظمات حرارة المياه كل على حدة حيث أن طرفي توصيل المياه الباردة والساخنة يحتويان على صمامات منع الارتداد الخلفي للمياه. عند منظمات درجة حرارة المياه يجب فك كافة الولانج وصمامات منع الارتداد الخلفي للمياه وإزالتها.

### التركيب الأساسي، انظر الصفحة المطوية II.

#### إعداد التركيب، يجوز ما يلي:

- التركيب على الحائط
- التركيب في تجاويف الجدران؛
- قم بعمل الثقوب للخلاط والشقوق لشبكة المواسير.

### تركيب الخلاط مع صفيحة المعايرة.

انظر الرسم التفصيلي على الصفحة المطوية I فيما يتعلق بالتفاوت المسموح.

يجب أن يكون طرف توصيل المياه الباردة على اليمين وطرف توصيل المياه الساخنة على اليسار.

- قم بوضع ميزان التسوية على نقطتي الارتكاز (A) لصفيحة المعايرة (B) وقم بتسوية الخلاط، انظر الشكل [1] و [2].
- لتسهيل عملية تثبيت الخلاط على الجدار تم تزويد الغلاف بثقوب تثبيت (C)، انظر الشكل [2].
- قم بتوصيل شبكة المواسير، انظر الشكل [1].
- لا تقم بعمل وصلة لحام حيث أن ذلك قد يؤدي إلى إلحاق الضرر بصمامات منع الارتداد الخلفي للمياه المركبة.
- قم بسد المخارج المفتوحة باستخدام السدادات اللولبية (D) المرفقة.
- عند التركيب في تجاويف الجدران يجب أن يقع سطح الجدار الجاهز (E) في نطاق (X) صفيحة المعايرة.

### التركيب المعكوس (ساخن على اليمين - بارد على اليسار)،

انظر الشكل [3].

- ١- قم بعكس خطي تغذية المياه الباردة والساخنة من خلال لف جسم الخلاط (F).
- ٢- قم بفك البراغي (G) وإزالة صفيحة المعايرة (B).
- ٣- قم بفك البرغي (H) وإرفع الغطاء (J) وفك البرغي (K) وانزع مقبض منظم درجة الحرارة (L). فك صامولة الضبط والتعديل (M) وانزع حلقة الإيقاف (N) كاملة مع إيقاف المياه المختلطة. أخرج حلقة التغطية (O).
- قم بلف كافة الأجزاء بمقدار 180 ° وأعد تركيبها.

### يرجى التأكد من خطوات التركيب السليم.

افتح خطي تغذية المياه الباردة والساخنة وافحص الوصلات من حيث إحكامها وعدم تسرب المياه منها.

### يتم شطف شبكة المواسير، انظر الشكل [4] و [5].

- ١- قم بفك البراغي (G) وإزالة صفيحة المعايرة (B)، انظر الشكل [4].
- ٢- أغلق خطي تغذية المياه الباردة والساخنة.
- ٣- قم بفك الغطاء (P) باستخدام مفتاح ربط مفتوح الطرف 24 مم وفك صمام منع الارتداد الخلفي للمياه (R) باستخدام مفتاح آلن 10 مم.
- ٤- قم بتثبيت سدادات الشطف (S) في المكان الفارغ لصمام منع الارتداد الخلفي للمياه، انظر الشكل [5].
- ٥- افتح خطي تغذية المياه الباردة والساخنة وقم بشطف شبكة المواسير جيداً.
- ٦- أغلق خطي تغذية المياه الباردة والساخنة وقم بإزالة سدادات الشطف (S) وثبت صمام منع الارتداد الخلفي للمياه (R).
- ٧- افتح خطي تغذية المياه الباردة والساخنة.
- ٨- أعد تركيب صفيحة المعايرة (B) بالبراغي (G).



## Πεδίο εφαρμογής

Οι θερμοστατικές μπαταρίες είναι κατασκευασμένες για παροχή ζεστού νερού με τη χρήση συσσωρευτών πίεσης και εάν χρησιμοποιηθούν με αυτό τον τρόπο αποδίδουν την μεγαλύτερη ακρίβεια στην επιθυμητή θερμοκρασία.

Όλοι οι θερμοστάτες ρυθμίζονται στο εργοστάσιο με πίεση ροής 3 bar και στις δύο πλευρές.

Εάν παρουσιαστούν αποκλίσεις θερμοκρασίας λόγω ειδικών συνθηκών των υδραυλικών εγκαταστάσεων, θα πρέπει να ρυθμιστεί ο θερμοστάτης ανάλογα με τις τοπικές συνθήκες (βλ. ρύθμιση).

## Τεχνικά στοιχεία

Ελάχιστη πίεση ροής χωρίς μετέπειτα αντίσταση	0,5 bar
Ελάχιστη πίεση ροής με μετέπειτα αντίσταση	1 bar
Μέγιστη πίεση λειτουργίας	10 bar
Συνιστώμενη πίεση ροής	1 - 5 bar
Πίεση ελέγχου	16 bar
Παροχή με πίεση ροής 3 bar	περ. 140 l/min
Μέγιστη θερμοκρασία νερού στην τροφοδοσία ζεστού νερού	80 °C
Διακοπή ασφαλείας μεταβλητή	33 °C - 43 °C
Η θερμοκρασία του ζεστού νερού στην παροχή ζεστού νερού πρέπει να είναι τουλάχιστον 5 °C υψηλότερη από τη θερμοκρασία του μεικτού νερού.	
Σύνδεση κρύου νερού	δεξιά
Σύνδεση ζεστού νερού	αριστερά
Ελάχιστη ροή	= 10 l/min

## Οδηγίες

- Για να διασφαλιστεί η απρόσκοπτη λειτουργία των μπαταριών συνιστούμε **ετήσια** συντήρηση. Βλέπε κεφάλαιο "Συντήρηση".
- **Προσοχή σε περίπτωση παγετού**  
Όταν αποστραγγίζεται το οικιακό σύστημα ύδρευσης οι θερμοστάτες πρέπει να αποστραγγίζονται χωριστά, επειδή υπάρχουν ανεπίστροφες βαλβίδες στις συνδέσεις κρύου και ζεστού νερού.  
Στους θερμοστάτες, πρέπει να ξεβιδωθούν όλα τα σερβιζομενών και οι ανεπίστροφες βαλβίδες.

**Απευθείας εγκατάσταση**, βλ. αναδιπλούμενη σελίδα II.

**Για την προετοιμασία εγκατάστασης**, είναι δυνατή:

- Η ανοιχτή συναρμολόγηση ή
- Συναρμολόγηση σε χώρους εγκατάστασης:

Δημιουργία οπών για την μπαταρία καθώς και εγκοπών για τις σωληνώσεις.

## Συναρμολογήστε την μπαταρία με τον οδηγό συναρμολόγησης.

Για τις επιτρεπτές ανοχές του συνολικού σχεδίου, βλ. αναδιπλούμενη σελίδα I.

Η σύνδεση με την παροχή κρύου νερού πρέπει να γίνει δεξιά, με την παροχή ζεστού νερού αριστερά.

- Τοποθετήστε το αλφάδι στο κέντρο (A) του οδηγού συναρμολόγησης (B) και **ευθυγραμμίστε την μπαταρία**, βλ. εικόνες [1] και [2].
- Για απλούστερο στερέωμα της μπαταρίας στον τοίχο, έχουν προβλεφθεί οι οπές στερεώματος που βρίσκονται στο περίβλημα (C), βλ. εικόνα [2].
- Συνδέστε τις σωληνώσεις, βλ. εικόνα [1].

Δεν **πρέπει να** χρησιμοποιηθεί **σύνδεση συγκολλήσεως** γιατί μπορεί να υποστούν βλάβη οι συναρμολογημένοι αναστολείς ροής.

- Φράξτε τις υπόλοιπες εξόδους με τις συνημμένες τάπες (D).
- Κατά την συναρμολόγηση στους χώρους εγκατάστασης πρέπει η προετοιμασμένη επιφάνεια του τοίχου (E) να βρίσκεται στην περιοχή (X) του οδηγού συναρμολόγησης.

**Συναρμολόγηση αναστρεφόμενων παροχών** (ζεστό δεξιά, κρύο αριστερά), βλ. εικόνα [3].

1. Αντιστρέψτε την παροχή κρύου και ζεστού νερού στρέφοντας το σώμα της μπαταρίας (F).
2. Ξεβιδώστε και βγάλτε τις βίδες (G) και απομακρύνετε τον οδηγό συναρμολόγησης (B).
3. Ξεβιδώστε και βγάλτε τη βίδα (H), βγάλτε το πώμα (J), ξεβιδώστε και βγάλτε τη βίδα (K) και τραβήξτε εντελώς τη λαβή του θερμοστάτη (L). Ξεβιδώστε το παξιμάδι ρύθμισης (M), βγάλτε εντελώς το δακτύλιο αναστολής (N) μαζί με την αναστολή του μεικτη. Σηκώστε το δακτύλιο καλύμματος (O).  
Περιστρέψτε τα εξαρτήματα κατά 180° και επανατοποθετήστε τα.

**Προσέξτε τις θέσεις συναρμολόγησης.**

**Ανοίξτε τις παροχές κρύου και ζεστού νερού και ελέγξτε τη στεγανότητα των συνδέσεων.**

**Ξεπλύνετε τις σωληνώσεις**, βλ. εικόνες [4] και [5].

1. Ξεβιδώστε και βγάλτε τις βίδες (G) και απομακρύνετε τον οδηγό συναρμολόγησης (B), βλ. εικόνα [4].
2. Κλείστε την παροχή του ζεστού νερού.
3. Ξεβιδώστε και βγάλτε το πώμα (P) με ένα κλειδί 24mm και ξεβιδώστε τον αναστολέα ροής (R) με εξάγωνο κλειδί των 10mm.
4. Βιδώστε τις καθαριστικές τάπες (S) στην ελεύθερη θέση του αναστολέα ροής, βλ. εικόνα [5].
5. Ανοίξτε την παροχή ζεστού και κρύου νερού και ξεπλύνετε καλά τις σωληνώσεις.
6. Κλείστε την παροχή ζεστού και κρύου νερού, απομακρύνετε τις καθαριστικές τάπες (S) και βιδώστε τον αναστολέα ροής (R).
7. Ανοίξτε την παροχή κρύου και ζεστού νερού.
8. Συναρμολογήστε πάλι τον οδηγό συναρμολόγησης (B) με τις βίδες (G).

**Προετοιμασμένη εγκατάσταση σε χώρους εγκατάστασης**, βλ. εικόνες [4] και [6].

Τοποθετήστε στον τοίχο το επίχρισμα και περάστε τα πλακάκια μέχρι τον οδηγό συναρμολόγησης. Με αυτό τον τρόπο θα μονώσετε τα ανοίγματα του τοίχου από νερά που εκτινάσσονται.

- Σε τοίχους που διαθέτουν πλακίδια επικολλημένα με αμμοκονίαμα, το επίχρισμα πρέπει να τοποθετηθεί με κλίση προς τα έξω.
- Σε προκατασκευασμένους τοίχους η μόνωση πρέπει να γίνει με ελαστικά υλικά.
- Βιδώστε και βγάλτε τις βίδες (G) και απομακρύνετε τον οδηγό συναρμολόγησης (B), βλ. εικόνα [4].
- Λιπάνετε τις ενώσεις (T) της ροζέτας (U) με το ειδικό λιπαντικό που περιλαμβάνεται στη συσκευασία και βιδώστε τη ροζέτα (U) με τις βίδες (U1). Βλ. εικ. [6].

## Ρύθμιση

**Ρύθμιση θερμοκρασίας**, βλέπε εικ. [7].

- Πριν την χρήση, όταν διαφέρει η θερμοκρασία του μεικτού νερού στην έξοδο από την θερμοκρασία που έχει επιλεγεί στον θερμοστάτη.
- Μετά από κάθε συντήρηση στον θερμοστάτη.

Ανοίξτε τις παροχές και μετρήστε την θερμοκρασία του εκβαλλόμενου νερού.

Στρέψτε τη λαβή του θερμοστάτη (L) τόσο, μέχρι το εκβαλλόμενο νερό να φθάσει τους 38 °C.

- Ξεβιδώστε και βγάλτε τη βίδα (H), βγάλτε το πώμα (J), ξεβιδώστε και βγάλτε τη βίδα (K) και τραβήξτε τη λαβή του θερμοστάτη (L).
- Τοποθετήστε ξανά τη λαβή του θερμοστάτη (L) έτσι ώστε η χαραγή των 38 °C (◊) στη λαβή του θερμοστάτη να συμπίπτει με τη σήμανση (O1) στο δακτύλιο καλύμματος (O).
- Βιδώστε ξανά τη βίδα (K). Τοποθετήστε το πώμα (J) και βιδώστε ξανά τη βίδα (H).

**Περιορισμός θερμοκρασίας**, βλέπε εικ. [8].

Η θερμοκρασία του νερού στο μείκτη μπορεί να περιοριστεί με τον αναστολέα του μείκτη (V) από 33 °C έως 43 °C.

- Ρυθμίστε τη λαβή του θερμοστάτη (L) στους 30 °C.
- Ξεβιδώστε και βγάλτε τη βίδα (H), βγάλτε το πώμα (J), ξεβιδώστε και βγάλτε τη βίδα (K) και τραβήξτε τη λαβή του θερμοστάτη (L).
- Τραβήξτε τον αναστολέα του μείκτη (V) από τον αναστολέα (W) [δεν πρέπει να αποσυναρμολογηθεί ο αναστολέας (W)].
- Τοποθετήστε τον αναστολέα του μείκτη (V) στην επιθυμητή θέση.  
Μπορείτε να καθορίσετε το διάστημα ρύθμισης με την σχισμή στον αναστολέα (W).
- Τοποθετήστε ξανά τη λαβή του θερμοστάτη (L) έτσι ώστε η χαραγή των 30 °C (◊) στη λαβή του θερμοστάτη να συμπίπτει με τη σήμανση (O1) στο δακτύλιο καλύμματος (O).
- Βιδώστε ξανά τη βίδα (K). Τοποθετήστε το πώμα (J) και βιδώστε ξανά τη βίδα (H).

**Θερμική αποστείρωση**, βλ. εικ. [9].

- Ξεβιδώστε και βγάλτε τη βίδα (H), βγάλτε το πώμα (J).
- **Τραβήξτε τον κόκκινο** αναστολέα ασφαλείας (Y) προς τα έξω όσο είναι δυνατό.
- Γυρίστε τη λαβή του θερμοστάτη (L) στο τέρμα του ζεστού νερού.
- Ανοίξτε τις παροχές και αφήστε να τρέξει ζεστό νερό τουλάχιστον 70 °C για τρία λεπτά.
- Γυρίστε τη λαβή του θερμοστάτη (L) στο τέρμα του κρύου νερού.
- **Τον κόκκινο** αναστολέα ασφαλείας (Y) τον πατάμε πάλι στη θέση του.
- Βάλτε το πώμα (J) και ξαναβιδώστε τη βίδα (H).
- Ρυθμίστε τη λαβή του θερμοστάτη (L) στην επιθυμητή θερμοκρασία του μείκτη.

## Συντήρηση

Ελέγξτε όλα τα εξαρτήματα, καθαρίστε τα, εάν χρειάζεται, αλλάξτε τα και λιπάνετε με το ειδικό λιπαντικό μπαταρίας.

**Κλείστε την παροχή κρύου και ζεστού νερού.**

**I. Αναστολέας ροής, βλέπε εικ. [10].**

1. Ξεβιδώστε και βγάλτε τις βίδες (U1) και βγάλτε τη ροζέτα (U).
2. Ξεβιδώστε το πώμα (P) με κλειδί των 24mm.
3. Ξεβιδώστε τον αναστολέα ροής (R) με το ανταλλακτικό πλέγμα συλλογής ακαθαρσιών (R1) με εξάγωνο κλειδί 10mm.

**II. Θερμοστοιχείο**, βλ. εικόνες [3] και [11].

1. Ξεβιδώστε και βγάλτε τη βίδα (H), βγάλτε το πώμα (J) ξεβιδώστε και βγάλτε τη βίδα (K) και τραβήξτε εντελώς τη λαβή του θερμοστάτη (L).
2. Ξεβιδώστε το παξιμάδι ρύθμισης (M) και τραβήξτε εντελώς το δακτύλιο αναστολής (N) μαζί με τον αναστολέα του μείκτη.
3. Σηκώστε το δακτύλιο καλύμματος (O).
4. Ξεβιδώστε και βγάλτε και τις 6 βίδες (Z1) με εξάγωνο κλειδί 3mm.
5. Βιδώστε 3 βίδες στις οπές της φλάντζας στο θερμοστοιχείο (Z) και πιέστε με τον τρόπο αυτό το θερμοστοιχείο (Z) έξω από το περίβλημα.
6. Ξεβιδώστε πάλι τις 3 βίδες.

Μετά από κάθε συντήρηση του θερμοστοιχείου είναι απαραίτητη μια ρύθμιση (βλέπε ρύθμιση).

Η συναρμολόγηση πρέπει να γίνει με την αντίστροφη σειρά.

**Ανταλλακτικά**, βλέπε ανάπτυγμα I (\* = προαιρετικός εξοπλισμός).

## Περιποίηση

Τις οδηγίες στον αφορά την περιποίηση αυτής της μπαταρίας, μπορείτε να τις πάρετε από τις συνημμένες οδηγίες περιποίησης.



## Oblast použití

Baterie s termostatem jsou konstruovány pro zásobování teplou vodou ve spojení s tlakovými zásobníky a při tomto použití dosahují nejpřesnější teploty.

Všechny termostaty jsou z výroby seřizeny při oboustranném proudovém tlaku 3 bary.

V případě, že se vlivem zvláštních instalačních podmínek vyskytnou teplotní rozdíly, je nutné termostat seřadit s přihlédnutím k místním poměrům (viz seřízení).

## Technické údaje

Minimální proudový tlak bez dodatečně zapojených odporů	0,5 barů
Minimální proudový tlak s dodatečně zapojenými odpory	1 bar
Max. provozní tlak	10 barů
Doporučený proudový tlak	1 - 5 barů
Zkušební tlak	16 barů
Průtok při proudovém tlaku 3 bary	cca 140 l/min
Max. teplota vody na vstupu teplé vody	80 °C
Bezpečnostní zarážka, variabilní	33 °C - 43 °C
Teplota teplé vody je u přívodu min. o 5 °C vyšší než teplota smíšené vody	
Připojení studené vody	vpravo
Připojení teplé vody	vlevo
Minimální průtok	= 10 l/min



## Upozornění

- Pro zajištění řádné a spolehlivé funkce armatur doporučujeme vždy **jednou za rok** provést pravidelnou údržbu.

Viz kapitola "Údržba".

### • Pozor při nebezpečí mrazu

Při vyprazdňování domovního vodovodního systému je třeba termostaty vyprázdnit samostatně, protože se v přívodu studené a teplé vody nacházejí zpětné klapky.

U termostatů je nutné vyšroubovat kompletní vložky termostatů a zpětné klapky.

**Hrubá instalace**, viz skládací strana II.

**Připravit montáž**, možná je:

- otevřená montáž

**nebo**

- montáž do instalační šachty:

Vyrobit otvory pro armaturu, jakož i výřezy pro potrubí.

### Montáž armatury použitím montážní šablony.

Dovolené tolerance jsou uvedeny na výkresu, viz skládací strana I.

Připojení studené vody se musí provést vpravo, připojení teplé vody vlevo.

- Na vačky (A) montážní šablony (B) položit vodovahu a **armaturu vyrovnat**, viz zobr. [1] a [2].
- Pro jednoduché upevnění armatury na stěnu jsou na tělesu připravené upevňovací otvory (C), viz zobr. [2].
- Připojit potrubí, viz zobr. [1].

Spojení potrubí se **nesmí** provést **pájením**, v opačném případě může dojít k poškození zabudovaných zpětných klapek.

Otevřené přípojky utěsnit zašroubováním přiložených závitových zátek (D).

- Při montáži do instalační šachty musí plocha dokončeného povrchu stěny (E) ležet v oblasti (X) montážní šablony.

**Opačná montáž připojení** (teplá voda vpravo - studená vlevo), viz zobr. [3].

1. Přívod studené a teplé vody zaměnit otočením tělesa armatury (F).
2. Šrouby (G) vyšroubovat a odstranit montážní šablonu (B).
3. Šroub (H) vyšroubovat, krytku (J) vyjmout, šroub (K) vyšroubovat a stáhnout rukojeť termostatu (L). Odšroubovat regulační matici (M), stáhnout dorazový kroužek (N) kompl. s dorazem pro smíšenou vodu. Krycí kroužek (O) vypáčit. Všechny díly otočit o 180° a opět namontovat.

**Dodržet montážní polohu.**

Otevřít přívod studené a teplé vody a **zkontrolovat těsnost přípojek**.

**Potrubí přepláchnout**, viz zobr. [4] a [5].

1. Šrouby (G) vyšroubovat a odstranit montážní šablonu (B), viz zobr. [4].
2. Uzavřít přívod studené a teplé vody.

3. Krytku (P) vyšroubovat plochým klíčem 24mm a zpětnou klapku (R) vyšroubovat klíčem na vnitřní šestihrany 10mm.
4. Do volného otvoru ve zpětné klapce našroubovat proplachovací zátky (S), viz zobr. [5].
5. Otevřít přívod studené a teplé vody a potrubí dobře propláchnout.
6. Přívod studené a teplé vody uzavřít, proplachovací zátky (S) odstranit a zašroubovat zpětné klapky (R).
7. Otevřít přívod studené a teplé vody.
8. Montážní šablonu (B) opět namontovat pomocí šroubů (G).

**Konečná instalace do instalační šachty**, viz zobr. [4] a [6].

Načisto omítnutou stěnu obložit obkládačkami až k montážní šabloně. Přitom nutno vývody ve stěně utěsnit proti vodě.

- Obkládačky vyspárovat zkoseně, směrem ven.
- Otvory u prefabrikovaných stěn utěsnit elastickým silikonem.
- Šrouby (G) vyšroubovat a montážní šablonu (B) odstranit, viz zobr. [4].
- Těsnění (T) růžice (U) namazat přiloženým mazivem pro armatury, růžici (U) nasunout a upevnit pomocí šroubů (U1), viz zobr. [6].

## Seřízení

**Seřízení teploty**, viz zobr. [7].

- Před uvedením do provozu, pokud se změřená teplota smíšené vody na místě odběru odchyluje od nastavené požadované teploty na termostatu.
- Po každé údržbě termočlánku.

Otevřít přívod vody a změřit teplotu vytékající vody.

Rukojetí termostatu (L) otáčet tak dlouho, až vytékající voda dosáhne teplotu 38 °C.

- Šroub (H) vyšroubovat, krytku (J) vyjmout, šroub (K) vyšroubovat a stáhnout rukojeť termostatu (L).
- Rukojeť termostatu (L) opět nasadit tak, aby označení pro 38 °C (◊) na rukojeti termostatu souhlasilo s označením (O1) na krycím kroužku (O).
- Šroub (K) opět zašroubovat. Nasunout krytku (J) a šroub (H) opět zašroubovat.

**Omezení teploty**, viz zobr. [8].

Teplotu smíšené vody lze pomocí dorazu pro smíšenou vodu (V) omezit na teplotu v rozmezí od 33 °C do 43 °C.

- Rukojeť termostatu (L) nastavit na 30 °C.
- Šroub (H) vyšroubovat, krytku (J) vyjmout, šroub (K) vyšroubovat a stáhnout rukojeť termostatu (L).
- Doraz pro smíšenou vodu (V) stáhnout z dorazu (W) [doraz (W) není nutno demontovat].  
Doraz pro smíšenou vodu (V) nasunout do polohy pro požadovanou teplotu.
- Rozsah seřizování je určen výřezem v dorazu (W).
- Rukojeť termostatu (L) opět nasadit tak, aby označení pro 30 °C na rukojeti termostatu souhlasilo s označením (O1) na krycím kroužku (O).
- Šroub (K) opět zašroubovat. Nasunout krytku (J) a šroub (H) opět zašroubovat.

**Termická dezinfekce**, viz zobr. [9].

- Vyšroubovat šroub (H), krytku (J) vyjmout.
- **Červenou** bezpečnostní zarážku (Y) vytáhnout až po doraz.
- Rukojeť termostatu (L) otočit až na koncový doraz pro max. teplotu teplé vody.
- Otevřít přívod vody a po dobu asi 3 minut nechat vytékat horkou vodu o teplotě min. 70 °C.
- Rukojeť termostatu (L) otočit až na koncový doraz pro studenou vodu.
- **Červenou** bezpečnostní zarážku (Y) opět zatlačit.
- Nasunout krytku (J) a šroub (H) opět zašroubovat.
- Rukojeť termostatu (L) nastavit na požadovanou teplotu smíšené vody.

### Údržba

Všechny díly přezkoušet, vyčistit, event. vyměnit a namazat speciálním mazivem pro armatury.

**Uzavřít přívod studené a teplé vody.**

#### I. Zpětná klapka, viz zobr. [10].

1. Šrouby (U1) vyšroubovat a růžici (U) vyjmout.
2. Krytku (P) odšroubovat plochým klíčem 24mm.
3. Zpětnou klapku (R) s vložkou se sítkem pro zachytávání nečistot (R1) vyšroubovat pomocí klíče na vnitřní šestihrany 10mm.

#### II. Termočlánek, viz zobr. [3] a [11].

1. Šroub (H) vyšroubovat, krytku (J) vyjmout, šroub (K) vyšroubovat a stáhnout rukojeť termostatu (L).
2. Odšroubovat regulační matici (M), stáhnout dorazový kroužek (N) kompl. s dorazem pro smíšenou vodu.
3. Krycí kroužek (O) vypáčit.
4. Pomocí klíče na vnitřní šestihrany 3mm vyšroubovat všech šest šroubů (Z1).
5. Z toho tři šrouby zašroubovat do příruby termočlánu (Z) do otvorů se závitem a termočlánek (Z) vytlačit z tělesa dotahováním šroubů.
6. Tyto tři šrouby opět vyšroubovat.

Po každé údržbě termočlánu je nutno provést seřízení (viz seřízení).

Montáž se provádí v obráceném pořadí

**Náhradní díly**, viz skládací strana I (\* = zvláštní příslušenství)

### Údržba

Pokyny k údržbě této armatury jsou uvedeny v příloženém návodu k údržbě.

## H

### Felhasználási terület

A hőfokszabályozós-csaptelepek nyomástárolón keresztül történő melegvízszolgáltatásra vannak kialakítva és ilyen beépítéssel a legjobb hőmérsékleti pontosságot biztosítják. A gyártóüzemben valamennyi hőfokszabályozó bekalibrálása kétoldali 3 bar értékű áramlási nyomás mellett történik. Ha, sajátos szerelési feltételek következtében, eltérő hőmérsékletek adódnának, akkor a hőfokszabályozót a helyi viszonyokra kell bekalibrálni (ld. Kalibrálás).

### Műszaki adatok

Minimális áramlási nyomás utáncapcsolt	
Ellenállások:	0,5 bar
Minimális áramlási nyomás utáncapcsolt	
Ellenállások	1 bar
Max. üzemi nyomás	10 bar
Javasolt áramlási nyomás	1 - 5 bar
Próbanyomás	16 bar
Átfolyás 3 bar áramlási nyomásnál	kb. 140 l/perc
Max. vízhőmérséklet a melegvíz befolyónyílásánál	80 °C
Változtatható biztonsági reteszelés	33 °C - 43 °C
A melegvíz hőmérséklete a tápcsatlakozásnál minimum 5 °C magasabb, mint a kevertvíz hőmérséklete	
Hidegvíz-csatlakozás	jobbra
Melegvíz-csatlakozás	balra
Minimális átáramló mennyiség	= 10 l/perc

### Útmutatás

- A csaptelep kifogástalan működésének biztosítása érdekében javasoljuk az **évenkénti** karbantartást. Lásd a "Karbantartás" fejezetet.

#### • Figyelem fagyveszély esetén

A ház berendezésének leürítésekor a hőfokszabályozókat külön kell leüríteni, mivel a hidegvíz és a melegvíz bekötéseiben visszafolyásgátlók találhatók. A termosztátoknál ki kell csavarni a komplett termosztátbetéteket és a visszafolyásgátlót.

**Nyers szerelés**, lásd II. kihajtható lapot.

**Szerelés előkészítése**, a következők szerint:

- Nyílt szerelés

**vagy**

- Szerelőaknában történő szerelés:

A csaptelep furatait valamint a csővezeték réseit állítsa be.

#### A csaptelepet a szerelő sablonnal szerelje be.

Az engedélyezett tolerancia értékek a méretrajzban, lásd I kihajtható oldal.

A melegvíz csatlakoztatásának bal oldalon, a hidegvíz csatlakoztatásának jobb oldalon kell történnie.

- A vízmércét helyezze a bütyökre (A) a szerelési sablonban (B) és **a csaptelepet állítsa be**, lásd [1] és [2] ábra.

- A csaptelep falra rögzítésének megkönnyítésére annak burkolatán rögzítőlyukak (C) találhatók, ld. a [2] ábr.

- Csatlakoztassa a csővezetékkeket, lásd [1] ábr.

Tilos **a forrasztás** mert **a** beszerelt visszafolyás gátló ennek következtében megrongálódhat.

- A szabadon maradt kifolyókat a mellékelt menetes dugókkal (D) tömíteni kell.

- A szerelőaknában történő szerelés során az előkészített falfelületnek (E) a szerelési sablon (X) területén kell lennie.

**Fordított oldalas beszerelés** (hideg bal - a meleg jobb), lásd a [3] ábr.

1. A hideg- és a melegvíz bevezetését a csaptelep forgatásával (F) fordítsa meg.
2. Csavarokat (G) csavarja ki és a szerelési sablonokat távolítsa (B) el.
3. Csavarja ki a csavart (H), vegye le a kupakot (J), csavarja ki a csavart (K) és húzza le a hőfokszabályozót (L). Csavarozza le a szabályozó anyát (M), húzza le az ütközőgyűrűt (N) komplett a kevertvíz ütközővel. Emelje le a fedőgyűrűt (O). Minden alkatrészt fordítson el 180°-kal és ismét szerelje be.

**Figyelni kell a helyes szerelési helyzetre.**

Nyissa meg a hideg- és a melegvíz hozzávezetést és ellenőrizze a csatlakozások tömítettségét.

**Csővezetékeket öblíteni**, lásd [4] és [5] ábra.

1. Csavarokat (G) csavarja ki és a szerelési sablonokat (B) távolítsa el, lásd [4] ábra.
2. Nyissa meg a hideg- és a melegvíz hozzávezetést.
3. A kupakot (P) 24mm-es csavarkulccsal csavarozza ki és a visszafolyásgátlót (R) 10mm-es imbuszkulccsal csavarozza ki.
4. Öblítő dugókat (S) a visszafolyásgátló szabad ülékébe csavarozza be, lásd [5] ábra.
5. Nyissa meg a hideg- és a melegvíz hozzávezetést és öblítse jól át a csővezetékeket.
6. Zárja a hideg- és a melegvíz hozzávezetést, az öblítő dugókat (S) távolítsa el és a visszafolyásgátlót (R) csavarozza be.
7. Nyissa meg a hideg- és a melegvíz hozzávezetést.
8. Szerelési sablont (B) a csavarokkal (G) szerelje újra.

**Készreszerelés a szerelőknakban**, lásd [4] és [6] ábr.

A falat vakolja készre, és a beépítő sablonig csempézzé le. Eközben védje a fal nyílásait fröccsenő víz ellen.

- Habarcsba fektetett csempe esetén kifelé ferdén leperemezve fugázza ki.
- Előregyártott (házgyári) falak esetén rugalmas tömítőszerekkel tömítse le.
- Csavarokat (G) csavarja ki és a szerelési sablonokat (B) távolítsa el, lásd [4] ábra.
- Zsírozza meg a takaró rozetta (U) tömítéseit (T) az erre a célra szállított zsírral és rögzítse fel a takaró rozettát (U) a csavarokkal (U1) a [6] ábrán látható módon.

## Kalibrálás

**Hőmérséklet - beállítás**, lásd [7] ábra.

- Üzembehelyezés előtt akkor, ha a kevertvíznek a vízkivételi helyen mért hőmérséklete eltér a hőfokszabályozón beállított névleges értéktől.
- A hőelemen végzett minden egyes karbantartás után.

Nyissa meg a vízkivételi helyet és mérje meg a víz hőmérsékletét.

Forgassa a hőfokszabályozó gombot (L) mindaddig, amíg a kifolyó víz hőmérséklete a 38 °C értéket el nem éri.

- Csavarja ki a csavart (H), vegye le a kupakot (J), csavarja ki a csavart (K) és húzza le a hőfokszabályozót (L).
- Ismét helyezze fel a hőfokszabályozó gombot (L) úgy, hogy a 38 °C-jelölés (◇) a hőfokszabályozó gombon (O1) egybeessen a fedőgyűrűn (O) lévő jelöléssel.
- Ismét csavarozza be a csavart (K). Helyezze fel a kupakot (J) és húzza meg a csavart (H).

**Hőmérséklet korlátozás**, lásd a [8] ábr.

A kevert víz hőmérsékletét a kevertvíz ütközővel (V) be lehet korlátozni 33 °C - 43 °C közötti értékre.

- Állítsa a hőfokszabályozó gombot (L) 30 °C értékre.
- Csavarja ki a csavart (H), vegye le a kupakot (J), csavarja ki a csavart (K) és húzza le a hőfokszabályozót (L).
- Húzza le a kevertvíz ütközőt (V) az ütközőről (W) [az ütközőt (W) nem kell kiszerezni].
- Helyezze fel a kevertvíz ütközőt (V) a kívánt helyzetben. A beállítási tartományt az ütközőben lévő bevágáson keresztül (W) állapítsa meg.
- A hőfokszabályozó gombot (L) helyezze fel ismét úgy, hogy a 30 °C-jelölés a hőfokszabályozó gombon (O1) egybeessen a fedőgyűrűn (O) lévő jelöléssel.
- Ismét csavarozza be a csavart (K). Helyezze fel a kupakot (J) és húzza meg a csavart (H).

**Termikus fertőtlenítés**, lásd [9] ábr.

- Csavarozza ki a csavart (H), vegye le a kupakot (J).
- **A piros** biztonsági ütközőt (Y) húzza ki ütközésig.
- Forgassa a hőfokszabályozó gombot (L) a forró víz végállásába.
- Nyissa meg a vízkivételi helyet és folyassa a legalább 70 °C hőmérsékletű forró vizet három percen keresztül.
- Forgassa a hőfokszabályozó gombot (L) a hideg víz végállásába.
- **A piros** biztonsági ütközőt (Y) ismét nyomja be.
- Helyezze fel a kupakot (J) és húzza meg a csavart (H).
- Állítsa a hőfokszabályozó gombot (L) a kívánt kevertvíz hőmérsékletre.

## Karbantartás

Ellenőrizze valamennyi alkotórészt, tisztítsa meg, esetleg cserélje ki őket és zsírozza be őket speciális szerelvényzsírral.

**Hideg- és melegvíz betáplálását le kell zárni.**

**I. Visszafolyásgátló, lásd a [10] ábr.**

1. Csavarokat (U1) csavarozza ki és a rozettát (U) vegye le.
2. Csavarja le 24mm-es villáskulccsal a kupakot (P).
3. Csavarozza le a visszafolyásgátlót (R) a szennyfogó szűrőbetéttel együtt (R1) egy 10mm-es belső kulcsnyílású kulccsal.

**II. Hőelem**, lásd a [3] és a [11] ábr.

1. Csavarja ki a csavart (H), vegye le a kupakot (J), csavarja ki a csavart (K) és húzza le a hőfokszabályozót (L).
2. Csavarozza le a szabályozó anyát (M), húzza le az ütközőgyűrűt (N) komplett a kevertvíz ütközővel.
3. Emelje le a fedőgyűrűt (O).
4. Csavarozza ki mind a hat csavart (Z1) 3mm-es imbuszkulccsal.
5. Csavarjon be három csavart a hőelem (Z) karimájának menetes furataiba és így nyomja ki a hőelemet (Z) a házból.
6. Ismét csavarozza ki a három csavart.

A hőelem minden karbantartását követően el kell végezni a kalibrálást (ld. Kalibrálás).

Az összeszerelés fordított sorrendben történik

**Pótalkatrészek** az I-es kihajtható oldalon található (\* = speciális tartozékok).

## Ápolás

A csaptelep ápolására vonatkozó útmutatást a mellékelt ápolási utasítás tartalmazza.

## P

### Campo de Utilização

As misturadoras termostáticas são construídas para o fornecimento de água quente através de termoacumuladores de pressão e, assim montadas, permitem conseguir a maior precisão na temperatura.

Todos os termostatos são regulados na fábrica para uma pressão de caudal de 3 bar dos dois lados.

Se, devido a condições de alimentação especiais, se verificarem desvios de temperatura, o termostato deve ser regulado para as condições locais (veja Regulação).

### Dados Técnicos

Pressão de caudal mínima sem resistências a jusante	0,5 bar
Pressão de caudal mínima com resistências a jusante	1 bar
Pressão de serviço máx.	10 bar
Pressão de caudal recomendada	1 - 5 bar
Pressão de teste	16 bar
Débito a 3 bar de pressão de caudal	cerca de 140 l/min
Temperatura máx. da água na entrada da água quente	80 °C
Bloqueio de segurança variável	33 °C - 43 °C
Temperatura da água quente na ligação de abastecimento mín. 5 °C acima da temperatura da água de mistura	
Ligação da água fria	à direita
Ligação da água quente	à esquerda
Caudal mínimo	= 10 l/min

### Notas

- Por forma a garantir o funcionamento correcto das torneiras, recomendamos que seja efectuada uma manutenção **anual**. Consulte o capítulo "Manutenção".
- **Atenção ao perigo de congelamento**  
Ao esvaziar a instalação doméstica, os termostatos devem ser esvaziados separadamente, pois na ligação de água fria e água quente existem válvulas anti-retorno. Nos termostatos é necessário desapertar os cartuchos termostáticos e as válvulas anti-retorno completamente.

**Instalação básica**, ver página desdobrável II.

**Preparar a instalação** - possibilidades:

- montagem aberta
- ou**
- montagem em caixas de instalação:

Faça os furos para a misturadora, bem como os rasgos para os canos.

### Monte a misturadora com a matriz de montagem.

Consulte as tolerâncias admissíveis no desenho cotado, ver página desdobrável I.

A ligação da água fria deverá ser feita à direita e a da água quente à esquerda.

- Apoie o nível sobre o excêntrico (A) da matriz de montagem (B) e **alinhe a misturadora**, ver fig. [1] e [2].
- Para uma fixação mais simples da estrutura à parede, há furos de fixação (C) na caixa, ver fig. [2].

- Faça as ligações das canalizações, ver fig. [1].

**Não fazer** ligação por soldadura **em caso algum**, dado que de contrário poderia danificar os dispositivos anti-retorno incorporados.

- Vede as saídas livres com os tampões roscados (D) enviados juntamente.
- Na montagem em caixas de instalação a superfície da parede pronta (E) tem de situar-se na zona (X) da matriz de montagem.

**Montagem invertida** (quente - à direita, fria - à esquerda), ver fig. [3].

1. Inverta a água fria e a água quente, rodando o corpo da misturadora (F).
2. Desaparafuse os parafusos (G) e retire a matriz de montagem (B).
3. Desaparafuse o parafuso (H), retire a tampa (J), desaperte o parafuso (K) e extraia o manípulo do termostato (L). Desaparafuse a porca de regulação (M), extraia por completo o anel limitador (N) com o encosto da água de mistura. Extrair o anel de cobertura (O). Girar todas as peças 180° e montar novamente.

**Prestar atenção às posições de montagem.**

Abrir a água fria e quente e **verificar as ligações quanto à estanqueidade**.

**Purgar as tubagens**, ver fig. [4] e [5].

1. Desaparafuse os parafusos (G) e retire a matriz de montagem (B), ver fig. [4].
2. Feche a água fria e a água quente.
3. Desapertar a tampa (P) com chave de bocas 24mm e desenroscar a válvula anti-retorno (R) com chave para parafusos sextavados internos de 10mm.
4. Enroscar a tampa de lavagem (S) no suporte livre da válvula anti-retorno, ver fig. [5].
5. Abrir a água fria e a água quente e deixar enxaguar bem as canalizações.
6. Fechar a água fria e a água quente, retirar a tampa de lavagem (S) e enroscar a válvula anti-retorno (R).
7. Abrir a água fria e a água quente.
8. Voltar a montar a matriz de montagem (B) com os parafusos (G).

**Instalação completa em caixas de instalação**, ver fig. [4] e [6].

Acabar de rebocar a parede e colocar azulejos até à matriz de montagem. Vedar as aberturas na parede contra salpicos de água.

- No caso de azulejos colocados com argamassa, rejuntar para fora de forma inclinada.
- Em paredes prontas vedar com substâncias elásticas.
- Desaparafuse os parafusos (G) e retire a matriz de montagem (B), ver fig. [4].
- Lubrificar a junta (T) do espelho (U) com massa especial para misturadoras, inserir o espelho (U) e fixar com parafusos (U1), ver fig. [6].

### Regulação

**Regulação da temperatura**, ver fig. [7].

- Antes de colocar ao serviço, quando a temperatura da água misturada, medida no ponto de saída da água, difere da temperatura nominal regulada no termostato.
- Após cada manutenção no termoelemento.

Abrir as saídas de água e medir a temperatura da água corrente.

Rodar o manípulo do termostato (L) até que a água corrente atinja os 38 °C.

- Desaparafuse o parafuso (H), retire a tampa (J), desaperte o parafuso (K) e extraia o manípulo do termostato (L).
- Voltar a inserir o manípulo do termostato (L), de modo a que a marca 38 °C (◊) no manípulo do termostato coincida com a marca (O1) do anel de cobertura (O).
- Voltar a aparafusar o parafuso (K). Enfiar a tampa (J) e voltar a aparafusar o parafuso (H).

#### Limitação de temperatura, ver fig. [8].

A temperatura da água de mistura pode ser limitada de 33 °C a 43 °C por meio do encosto limitador (V) da água de mistura.

- Colocar o manípulo do termostato (L) a 30 °C.
- Desaparafuse o parafuso (H), retire a tampa (J), desaperte o parafuso (K) e extraia o manípulo do termostato (L).
- Extrair o encosto limitador (V) da água de mistura do batente (W) [não é preciso desmontar o batente (W)].
- Inserir o encosto limitador (V) da água de mistura na posição pretendida.  
O âmbito de regulação fica, assim, definido pela fenda no batente (W).
- Voltar a inserir o manípulo do termostato (L), de modo a que a marca 30 °C no manípulo do termostato coincida com a marca (O1) do anel de cobertura (O).
- Voltar a aparafusar o parafuso (K). Enfiar a tampa (J) e voltar a aparafusar o parafuso (H).

#### Desinfecção térmica, ver fig. [9].

- Desaparafuse o parafuso (H), retire a tampa (J).
- Puxar para fora o **batente de segurança** vermelho (Y) até ao encosto.
- Rodar o manípulo do termostato (L) até à posição final da água quente.
- Abrir as saídas de água e deixar correr água quente no mínimo a 70 °C durante 3 minutos.
- Rodar o manípulo do termostato (L) até à posição final da água fria.
- Voltar a comprimir para dentro o **batente de segurança (Y)** vermelho.
- Enfiar a tampa (J) e voltar a aparafusar o parafuso (H).
- Colocar o manípulo do termostato (L) à temperatura de água de mistura pretendida.

#### Manutenção

Verificar, limpar, eventualmente substituir todas as peças e lubrificar com massa especial para misturadoras.

#### Fechar a água fria e quente.

##### I. Válvula anti-retorno, ver fig. [10].

1. Desaparafusar os parafusos (U1) e retirar o espelho (U).
2. Desaparafusar a tampa (P) com chave de bocas de 24mm.
3. Desenroscar a válvula anti-retorno (R) com cartucho de filtro de impurezas (R1) com uma chave para parafusos sextavados internos 10mm.

##### II. Termoelemento, ver fig. [3] e [11].

1. Desaparafuse o parafuso (H), retire a tampa (J), desaperte o parafuso (K) e extraia o manípulo do termostato (L).
2. Desaparafuse a porca de regulação (M), extraia por completo o anel limitador (N) com o encosto da água de mistura.
3. Extrair o anel de cobertura (O).
4. Desaparafusar todos os seis parafusos (Z1) com chave para parafusos sextavados internos 3mm.
5. Aparafusar três parafusos nos furos de rosca na flange do termoelemento (Z) e premi-lo (Z) assim para fora da fixação.
6. Voltar a desenroscar os três parafusos.

Depois de cada manutenção no termoelemento é necessária uma regulação (ver Regulação).

A montagem é feita pela ordem inversa

**Peças sobresselentes**, ver página desdobrável I (\* = acessórios especiais).

#### Conservação

As instruções para a conservação desta misturadora constam das Instruções de conservação anexas.

## TR

### Kullanım sahası

Termostatlı bataryalar bir basınçlı kap üzerinden sıcak su temini için dizayn edilmiştir ve bu şekilde kullanılmalarıyla en doğru sıcaklık derecesini sağlarlar.

Bütün termostatlar fabrikada, her iki yönde uygulanan 3 bar akış basıncına göre ayarlanır.

Eğer bazı özel montaj şartları nedeniyle sıcaklık sapmaları olursa, bu durumda termostat yerel şartlara göre ayarlanmalıdır (bkz. Ayarlama).

### Teknik Veriler

Dirençler bağlanmadan en az akış dirençler olmadan	0,5 bar
Dirençler bağlı iken en az akış Dirençler	1 bar
Maks. işletme basıncı	10 bar
Tavsiye edilen akış basıncı	1 - 5 bar
Kontrol basıncı	16 bar
3 bar akış basıncında akış	yakl. 140 l/dak
Sıcak su girişinde maks. su ısısı	80 °C
Değişken güvenlik stobu	33 °C - 43 °C
Kullanım esnasında sıcak suyun ısısı karışık su sıcaklığından en az 5°C daha fazladır	
Soğuk su bağlantısı	sağ
Sıcak su bağlantısı	sol
Minimum debi	= 10 l/dak

### Açıklamalar

• Armatürlerin sorunsuz fonksiyonu için **yılda bir** bakım öneriyoruz.

Bakınız "Bakım" bölümüne.

#### • Don tehlikesine dikkat

Binaya ait su tesisatının boşaltılması sırasında termostatlar da ayrıca boşaltma işlemine tabi tutulmalıdır, çünkü soğuk ve sıcak su bağlantılarında çek valf bulunmaktadır.

Termostatlarda, komple termostat ekleri ve çek valfler sökülmelidir.

**Ön montaj**, bakınız katlanır sayfa II.

**Montaj hazırlığı**, ihtimaller:

- Açık montaj

**veya**

- Montaj boşluklarında gerçekleştirilecek montaj:

Armatür için delikler, aynı şekilde borular için çentikler açılmalıdır.

#### Armatürü montaj şablonu ile monte edin.

Ölçü işaretlerinde müsaade edilen toleranslara uyun, bakınız katlanır sayfa I.

Soğuk su bağlantısı sağa, sıcak su bağlantısı sola yapılmalıdır.

- Su terazisini montaj şablonundaki (B) eksantriklerin (A) üzerine koyun ve **armatürü düzeltin**, bakınız şekil [1] ve [2].

- Armatürün duvara daha kolay tespitlenebilmesi için gövde üzerinde tespit delikleri (C) ön görülmüştür, bakınız şekil [2].

- Boruların bağlanması, bakınız şekil [1].

**Monte edilmiş çek valfleri zarar görebileceğinden** lehimli bağlantı uygulanmamalıdır.

- Serbest kalan çıkışların sızdırmazlığını, ekte verilen vidalı kapaklar (D) ile sağlayın.

- Duvarın içine yapılacak montajlarda, tamamlanmış duvar yüzeyi (E) montaj şablonundaki (X) ile birleşmelidir.

**Ters yapılan montaj** (sıcak sağa - soğuk sola), bkz. şekil [3].

1. Soğuk- ve sıcak su girişini, armatür gövdesini (F) döndürerek çevirin.
2. Cıvataları (G) sökün ve montaj şablonunu (B) çıkartın.
3. Cıvataı (H) sökün, kapağı alın (J), cıvataı (K) sökün ve termostat kolunu (L) çekerek çıkarın. Ayar somunu (M)'yi sökün, dayama bileziği (N)'yi komple karışık su dayamasıyla çıkartın. Kapama halkasını (O) kaldırın.  
Tüm parçaları 180° döndürün ve tekrar monte edin.

**Montaj pozisyonlarına dikkat edin.**

Soğuk ve sıcak su girişlerini açın ve **bağlantıların sızdırmazlığını kontrol edin.**

**Boruları su ile temizleyin**, bkz. şekil [4] ve [5].

1. Cıvataları (G) sökün ve montaj şablonunu (B) çıkartın, bkz. şekil [4].
2. Soğuk ve sıcak su girişini kapatın.
3. Kapağı (P) 24mm'lik açık ağızlı anahtar ile ve çek valfini (R) 10mm'lik alyen anahtar ile sökün.
4. Durulama tapasını (S) çek valfin serbest olan yuvasına cıvatalayın, bkz. şekil [5].
5. Soğuk ve sıcak su girişini açın, boruları iyice durulayın.
6. Soğuk ve sıcak su girişini kapatın, durulama tapasını (S) çıkartın ve çek valfi (R) vidalayın.
7. Soğuk ve sıcak su girişini açın.
8. Montaj şablonunu (B) cıvatalar ile (G) tekrar monte edin.

**Montaj boşluklarında gerçekleştirilecek son montaj**, bkz. şekil [4] ve [6].

Duvarın sıva işlerini bitirin ve montaj şablonuna kadar fayans döşeyin. Bu esnada duvardaki delikleri sıçrayan suya karşı izole edin.

- Harç içine döşenen fayanslarda derzleri dışa doğru meyilli yapın.
- Prefabrik duvarlarda sızdırmazlık işlerini elastik malzemelerle yapın.
- Cıvataları (G) sökün ve montaj şablonunu (B) çıkartın, bkz. şekil [4].
- Rozetin (U) contasını (T) birlikte verilen armatür gresi ile yağlayın, rozeti (U) itin ve vidalarla (U1) tespit edin, bkz. şekil [6].

## Ayarlama

**Isı - Ayarlanması**, bkz. şekil [7].

- Eğer vanada ölçülen karışık su sıcaklığı termostatta ayarlanan sıcaklığa uymuyorsa, kullanımdan önce.
- Termo elemanda yapılan her bakım sonrası.

Vanayı açın ve çıkan suyun ısısını ölçün.

Termostat kolunu (L), akan su 38 °C'ye ulaşınca kadar çevirin.

- Cıvataı (H) sökün, kapağı alın (J), cıvataı (K) sökün ve termostat kolunu (L) çekerek çıkarın.
- Termostat kolunu (L), koldaki 38 °C işareti (◊) kapama halkasının (O) işaretiyle (O1) örtülecek şekilde tekrar monte edin.
- Cıvataı (K) yeniden vidalayın. Kapağı (J) takın ve cıvataı (H) tekrar vidalayın.

**Isı sınırlandırıcısı**, bkz. şekil [8].

Karışık su ısı, karışık su sınırlandırıcısıyla (V) 33 °C' den 43 °C'ye kadar sınırlandırılabilir.

- Termostat kolunu (L) 30 °C'ye ayarlayın.
- Cıvataı (H) sökün, kapağı alın (J), cıvataı (K) sökün ve termostat kolunu (L) çekerek çıkarın.
- Karışık su sınırlayıcısını (V) dayamadan (W) çekin [Dayamanın (W) sökülmesi gerekmemektedir].
- Karışık su sınırlayıcısını (V) istenilen pozisyonda takın. Ayarlama alanı dayamadaki (W) çentik ile belirlenmiştir.
- Termostat kolunu (L), koldaki 30 °C i'areti kapama halkasının (O) işaretiyle (O1) uyacak şekilde tekrar monte edin.
- Cıvataı (K) yeniden vidalayın. Kapağı (J) takın ve cıvataı (H) tekrar vidalayın.

**Termik (ısı) Dezenfeksiyon** bkz. şekil [9].

- Cıvataı (H) sökün, kapağı (J) alın.
- **Kırmızı** emniyet sınırlayıcısı (Y) durana kadar çekin.
- Termostat kolunu (L) sıcak su son sınırlayıcısına kadar döndürün.
- Vanayı açın ve 70 °C sıcaklığındaki suyu en az üç dakika boyunca akıtın.
- Termostat kolunu (L) soğuk su son sınırlayıcısına kadar döndürün.
- **Kırmızı** emniyet sınırlayıcısı (Y) tekrar içeri bastırın.
- Kapağı (J) takın ve cıvataı (H) tekrar vidalayın.
- Termostat kolunu (L) istenilen karışık su ısısına ayarlayın.

## Bakım

Tüm parçaları kontrol edin, temizleyin, gerekirse değiştirin ve özel armatür yağıyla yağlayın.

**Soğuk ve sıcak su vanasını kapatın.**

**I. Çek valfi, bkz. şekil [10].**

1. Cıvataları (U1) sökün ve rozeti (U) alın.
2. Kapağı (P) 24mm'lik açık ağızlı anahtar ile sökün.
3. Çek valfini (R) kir tutucu filtre kartuşu ile (R1) 10mm'lik alyen anahtarı kullanarak sökün.

**II. Termik element, bkz. resim [3] ve [11].**

1. Cıvataı (H) sökün, kapağı alın (J), cıvataı (K) sökün ve termostat kolunu (L) çekerek çıkarın.
2. Ayar somunu (M)'yi sökün, dayama bileziği (N)'yi komple karışık su dayamasıyla çıkartın.
3. Kapama halkasını (O) kaldırın.
4. Altı cıvatanın tümünü de (Z1) 3mm'lik alyen anahtarı ile dışarı doğru sökün.
5. Üç cıvataı termo elemandaki (Z) flanşın deliklerine vidalayın ve termo elemanını (Z) bu şekilde gövdeden dışarı bastırın.
6. Üç cıvataı tekrar sökün.

Termo-elemanda yapılan her bakımdan sonra bir ayarlama gereklidir (bakın Ayarlama).

Montajı ters sıralamayla yapın

**Yedek parça için**, bkz. katlanır sayfa I ( \* = Özel aksesuarlar).

## Bakım

Bu armatürün bakımı ile ilgili gerekli açıklamalar için lütfen birlikte verilen bakım talimatına başvurunuz.



## Oblasť použitia

Batérie s termostatom sú konštruované na zásobovanie teplou vodou v spojení s tlakovými zásobníkmi a pri tomto použití sa dosahuje najvyššia presnosť nastavenej teploty.

Všetky termostaty sú z výroby nastavené pri obojstrannom hydraulickom tlaku 3 bary.

V prípade, že v dôsledku zvláštnych inštalčných podmienok vzniknú odchýlky nastavených teplôt, je potrebné termostat nastaviť podľa miestnych podmienok (pozri Nastavenie).

## Technické údaje

Minimálny hydraulický tlak bez dodatočne zapojených odporov	0,5 baru
Minimálny hydraulický tlak s dodatočne zapojenými odporami	1 bar
Max. prevádzkový tlak	10 barov
Odporúčany hydraulický tlak	1 - 5 barov
Skúšobný tlak	16 barov
Prietok pri hydraulickom tlaku 3 bary	cca 140 l/min
Max. teplota vody na vstupe teplej vody	80 °C
Bezpečnostná záležka, variabilná	33 °C - 43 °C
Teplota teplej vody je na zásobovacej prípojke min. o 5 °C vyššia ako teplota zmiešanej vody	
Prípojka studenej vody	vpravo
Prípojka teplej vody	vľavo
Minimálny prietok	= 10 l/min

## Upozornenie

- Pre zabezpečenie riadnej a spoľahlivej funkcie armatúr odporúčame pravidelnú údržbu vždy **jedenkrát za rok**. Pozri kapitolu "Údržba".
- **Pozor pri nebezpečenstve mrazu**  
Pri vyprázdňovaní vodovodného systému je potrebné termostaty vyprázdniť samostatne, pretože v prípojkách studenej a teplej vody sú namontované spätné klapky. Z termostatu je treba vyskrutkovať kompletne vložky termostatu a spätné klapky.

**Hrubá inštalácia**, pozri skladáciu stranu II.

**Príprava montáže**, možná je:

- otvorená montáž
- alebo
- montáž do inštalčnej šachty:

Vyrobiť otvory pre armatúru, ako i výrezy pre potrubia.

## Montáž armatúry použitím montážnej šablóny.

Dovolené tolerancie sú uvedené na výkrese, pozri skladáciu stranu I.

Prípojka studenej vody musí byť vpravo, prípojka teplej vody vľavo.

- Na vačky (A) montážnej šablóny (B) položiť vodovahu a armatúru vyrovnat', pozri obr. [1] a [2].
- Pre jednoduché upevnenie armatúry na stenu sú v telese pripravené upevňovacie otvory (C), pozri obr. [2].
- Pripojiť potrubia, pozri obr. [1].  
Spoje potrubia sa **nesmú** spájať **letovaním**, v opačnom prípade sa môžu poškodiť zamontované spätné klapky.
- Otvorené vývody utesniť zaskrutkovaním priložených závitových zátk (D).
- Pri montáži do inštalčnej šachty musí plocha dokončeného povrchu steny (E) ležať v oblasti (X) montážnej šablóny.

**Opačná montáž prípojok** (teplá voda vpravo - studená vľavo), pozri obr. [3].

1. Prívod studenej a teplej vody vymeniť otočením telesa armatúry (F).
2. Skrutky (G) vyskrutkovať a odstrániť montážnu šablónu (B).
3. Skrutku (H) vyskrutkovať, krytku (J) vybrať, skrutku (K) vyskrutkovať a stiahnuť rukoväť termostatu (L).  
Odskrutkovať regulačnú maticu (M), stiahnuť kompletný dorazový krúžok (N) s dorazom pre zmiešanú vodu. Krycí krúžok (O) vypáčiť.

Všetky diely otočiť o 180° a znova namontovať.

**Dodržiť montážnu polohu.**

Otvoriť prívod studenej a teplej vody a **skontrolovať tesnosť prípojok**.

**Potrubia dobre prepláchnuť**, pozri obr. [4] a [5].

1. Skrutky (G) vyskrutkovať a odstrániť montážnu šablónu (B), pozri obr. [4].
2. Uzavrieť prívod studenej a teplej vody.
3. Krytku (P) vyskrutkovať plochým plochým kľúčom 24mm a spätnú klapku (R) vyskrutkovať imbusovým kľúčom 10mm.
4. Do voľného otvoru v spätnej klapke naskrutkovať preplachovú zátku (S), pozri obr. [5].
5. Otvoriť prívod studenej a teplej vody a potrubia dobre prepláchnuť.
6. Prívod studenej a teplej vody uzavrieť, preplachovú zátku (S) odstrániť a zaskrutkovať spätné klapky (R).
7. Otvoriť prívod studenej a teplej vody.
8. Montážnu šablónu (B) znova namontovať pomocou skrutiek (G).

**Konečná inštalácia do inštalčnej šachty**, pozri obr. [4] a [6].

Dokončenú omietku steny obložiť obkladačkami až po montážnu šablónu. Pritom vývody v stene utesniť proti vode.

- Pri obklade položenom do malty, vyspárovať šikmo smerom von.
- Pri montáži do prefabrikovaných stien je treba otvory utesniť elastickým silikónom.
- Skrutky (G) vyskrutkovať a odstrániť montážnu šablónu (B), pozri obr. [4].
- Tesnenie (T) rozety (U) namazať priloženým tukom na armatúry, rozetu (U) nasunúť a upevniť skrutkami (U1), pozri obr. [6].

## Nastavenie

**Nastavenie teploty**, pozri obr. [7].

- Pred uvedením do prevádzky, keď sa zmeraná teplota zmiešanej vody na miestach odberu odchýli od nastavenej požadovanej teploty na termostate.

- Vždy po údržbe termočlánku.

Otvoriť prívod vody a zmerať teplotu vytekajúcej vody.

Rukoväť termostatu (L) točiť tak dlho, až kým vytekajúca voda nedosiahne teplotu 38 °C.

- Skrutku (H) vyskrutkovať, krytku (J) vybrať, skrutku (K) vyskrutkovať a stiahnuť rukoväť termostatu (L).
- Rukoväť termostatu (L) opäť nasadiť tak, aby označenie pre 38 °C (◇) na rukoväti termostatu súhlasilo s označením (O1) na krycom krúžku (O).
- Skrutku (K) znova zaskrutkovať. Krytku (J) nasunúť a skrutku (H) opäť zaskrutkovať.

#### Obmedzenie teploty, pozri obr. [8].

Teplotu zmiešanej vody je možné pomocou dorazu pre zmiešanú vodu (V) obmedziť na teplotu v rozsahu od 33 °C do 43 °C.

- Rukovät' termostatu (L) nastaviť na 30 °C.
- Skrutku (H) vyskrutkovať, krytku (J) vybrať, skrutku (K) vyskrutkovať a stiahnuť rukovät' termostatu (L).
- Doraz pre zmiešanú vodu (V) stiahnuť z dorazu (W) [doraz (W) nie je potrebné demontovať].
- Doraz pre zmiešanú vodu (V) nasunúť do polohy pre požadovanú teplotu.  
Regulačný rozsah je daný šírkou výrezu v doraze (W).
- Rukovät' termostatu (L) opäť nasadiť tak, aby označenie pre 30 °C na rukoväti termostatu súhlasilo s označením (O1) na krycom krúžku (O).
- Skrutku (K) opäť zaskrutkovať. Krytku (J) nasunúť a skrutku (H) opäť zaskrutkovať.

#### Termická dezinfekcia, pozri obr. [9].

- Skrutku (H) vyskrutkovať, krytku (J) vybrať.
- Červenú bezpečnostnú záračku (Y) vytiahnuť až po doraz.
- Rukovät' termostatu (L) otočiť až na koncový doraz pre max. teplotu teplej vody.
- Otvoriť prívod vody a po dobu asi 3 minút nechať vytekať horúcu vodu s teplotou min. 70 °C.
- Rukovät' termostatu (L) otočiť až na koncový doraz pre teplotu studenej vody.
- Červenú bezpečnostnú záračku (Y) zatlačiť späť.
- Krytku (J) nasunúť a skrutku (H) opäť zaskrutkovať.
- Rukovät' termostatu (L) nastaviť na požadovanú teplotu zmiešanej vody.

#### Údržba

Všetky diely skontrolovať, vyčistiť, popr. vymeniť a namazať špeciálnym tukom na armatúry.

#### Uzavriet' prívod studenej a teplej vody.

##### I. Spätná klapka, pozri obr. [10].

1. Skrutky (U1) vyskrutkovať a vytiahnuť rozetu (U).
2. Krytku (P) odskrutkovať plochým kl'účom 24mm.
3. Spätnú klapku (R) s vložkou so sitkom na zachytávanie nečistôt (R1) vyskrutkovať imbusovým kl'účom 10mm.

##### II. Termočlánok, pozri obr. [3] a [11].

1. Skrutku (H) vyskrutkovať, krytku (J) vybrať, skrutku (K) vyskrutkovať a stiahnuť rukovät' termostatu (L).
2. Odskrutkovať regulačnú maticu (M), stiahnuť kompletný dorazový krúžok (N) s dorazom pre zmiešanú vodu.
3. Krycí krúžok (O) vypáčiť.
4. Pomocou imbusového kl'úča 3mm vyskrutkovať všetkých šesť skrutiek (Z1).
5. Z toho tri skrutky zaskrutkovať do príruby termočlánku (T) do otvorov so závitom a termočlánok (Z) vytlačiť z telesa dot'ahovaním skrutiek.
6. Tieto tri skrutky potom opäť vyskrutkovať.

Po každej údržbe termočlánku je potrebné termočlánok nastaviť (pozri Nastavenie).

Montáž nasleduje v opačnom poradí

**Náhradné diely**, pozri skladaciu stranu I (\* = zvláštne príslušenstvo).

#### Údržba

Pokyny k údržbe tejto armatúry sú uvedené v priloženom návode na údržbu.

#### RUS

#### Область применения

Смесители-термостаты сконструированы для обеспечения потребителя горячей водой с помощью накопителей и обеспечивают самую высокую точность температуры смешиваемой воды.

Все термостаты отрегулированы на заводе на давление воды 3 бара с обеих сторон.

Если вследствие особых условий монтажа возникают отклонения температуры, то термостат необходимо отрегулировать в соответствии с местными условиями (см. раздел Регулировка).

#### Технические данные

Минимальное давление воды без подключенных сопротивлений	0,5 бара
Минимальное давление воды с подключенными сопротивлениями	1 бар
Макс. рабочее давление	10 бар
Рекомендуемое давление воды	1 - 5 бар
Испытательное давление	16 бар
Расход воды при давлении 3 бара	прибл. 140 л/мин
Максимальная температура горячей воды на входе	80 °C
Кнопка безопасности с изменением температуры	33 °C - 43 °C
Температура горячей воды в подсоединении распределительного водопровода минимум на 5 °C выше температуры смешанной воды	
Подключение холодной воды	справа
Подключение горячей воды	слева
Минимальный расход	= 10 л/мин

#### Примечание

• Для обеспечения безупречной работы смесителей мы рекомендуем **ежегодное** техническое обслуживание. Смотрите главу "Техническое обслуживание".

#### • Внимание при опасности замерзания

При выпуске воды из водопроводной сети зданий термостаты следует опорожнять отдельно, так как в подсоединениях холодной и горячей воды предусмотрены обратные клапаны. Из смесителя-термостата следует вывинчивать блоки термозащитных элементов в сборе и обратные клапаны в сборе.

**Предварительная установка**, см. складной лист II.

**Подготовка к сборке**, возможно использовать:

- открытый монтаж

или

- монтаж в монтажных колодцах:

Предусмотреть отверстия для смесителя, а также канавки для трубопроводов.

#### Установка смесителя с монтажным шаблоном.

Допустимые значения допусков указаны на чертеже с размерами, см. складной лист I.

Подключение холодной воды должно производиться справа, а подключение горячей воды - слева.

- Установить уровень на выступ (A) монтажного шаблона (B) и **выставить смеситель по уровню**, см. рис. [1] и [2].

- Для облегчения крепления смесителя к стене на корпусе предусмотрены крепежные отверстия (C), см. рис. [2].

- Подсоединение трубопроводов, см. рис. [1].

**Не** разрешается производить **соединение пайкой**, так как это может вызвать повреждение встроенных обратных клапанов.

- Свободные отводы следует закрыть прилагаемыми резьбовыми пробками (D).

- При монтаже в монтажных колодцах подготовленная поверхность стены (E) должна находиться в зоне (X).



**Обратное подключение** (горячая вода справа - холодная слева), см. рис. [3].

1. Реверсировать подачу холодной и горячей воды вращением арматуры (F).
2. Вывинтить винты (G) и удалить монтажный шаблон (B).
3. Вывинтить винт (H), снять колпачок (J), вывинтить винт (K) и снять ручку термостата (L). Отвинтить регулировочную гайку (M), снять стопорное кольцо (N) в сборе со стопором смешанной воды. Удалить защитное кольцо (O).

Повернуть все детали на 180° и смонтировать их вновь.

**Соблюдать монтажное положение.**

Открыть подачу холодной и горячей воды, **проверить соединения на герметичность.**

**Промывка трубопроводов**, см. рис. [4] и [5].

1. Вывинтить винты (G) и удалить монтажный шаблон (B), см. рис. [4].
2. Закрыть подачу холодной и горячей воды.
3. Вывинтить колпачок (P) гаечным ключом на 24мм и обратный клапан (R) шестигранным ключом на 10мм.
4. Ввинтить в свободную посадку обратного клапана промывочную пробку (S), см. рис. [5].
5. Открыть подачу холодной и горячей воды и хорошо промыть трубопроводы.
6. Закрыть подачу холодной и горячей воды, удалить промывочную пробку (S) и ввинтить обратный клапан (R).
7. Открыть подачу холодной и горячей воды.
8. Установить вновь монтажный шаблон (B) с винтами (G).

**Окончательная установка для монтажных колодцев**, см. рис. [4] и [6].

Стену оштукатурить и покрыть плиткой до монтажного шаблона. При этом отверстия в стене закрыть для защиты от брызг воды.

- Если плитка уложена на раствор, то швы следует выполнить со скосом наружу.
- Подготовленные стены уплотнить эластичным материалом.
- Вывинтить винты (G) и удалить монтажный шаблон (B), см. рис. [4].
- Смазать уплотнение (T) розетки (U) прилагаемой смазкой для арматуры, надеть розетку (U) и закрепить винтами (U1), см. рис. [6].

## Регулировка

**Установка температуры**, см. рис. [7].

- Перед пуском в эксплуатацию, если температура смешанной воды, замеренная в месте отбора, отличается от заданной температуры, установленной на термостате.
- После каждого выполнения работ по техобслуживанию термозлемента.

Открыть места отбора воды и измерить термометром температуру вытекающей воды.

Вращать ручку термостата (L) до тех пор, пока температура вытекающей воды не достигнет 38 °С.

- Вывинтить винт (H), снять колпачок (J), вывинтить винт (K) и снять ручку термостата (L).
- Надеть ручку термостата (L) снова таким образом, чтобы маркировка 38 °С (◊) на ручке термостата совпала с маркировкой (O1) на защитном кольце (O).
- Ввинтить снова винт (K). Надеть колпачок (J) и ввинтить вновь винт (H).

**Ограничение температуры**, см. рис. [8].

Температура смешанной воды может быть ограничена стопором смешанной воды (L) до 33 °С - 43 °С.

- Установить ручку термостата (L) на 30 °С.
- Вывинтить винт (H), снять колпачок (J), вывинтить винт (K) и снять ручку термостата (L).
- Снять стопор смешанной воды (V) со стопора (W) [стопор (W) не должен быть снят].
- Установить стопор смешанной воды (V) в требуемое положение.
- Зона установки определена пазом в стопоре (W).
- Надеть ручку термостата (L) снова таким образом, чтобы маркировка 30 °С на ручке термостата совпала с маркировкой (O1) на защитном кольце (O).
- Ввинтить снова винт (K). Надеть колпачок (J) и ввинтить вновь винт (H).

**Термическая дезинфекция**, см. рис. [9].

- Вывинтить винт (H), снять колпачок (J).
- Выдвинуть до упора **красный** предохранительный ограничитель (Y).
- Повернуть ручку термостата (L) до ограничителя горячей воды.
- Открыть места отбора и на три минуты оставить включенной горячую воду с температурой не менее 70 °С.
- Повернуть ручку термостата (L) до ограничителя холодной воды.
- Вставить снова на место **красный** предохранительный ограничитель (Y).
- Надеть колпачок (J) и ввинтить вновь винт (H).
- Установить ручку термостата (L) на желаемую температуру смешанной воды.

## Техническое обслуживание

Все детали проверить, очистить, при необходимости заменить и смазать специальной смазкой для арматуры.

**Перекрыть подачу холодной и горячей воды.**

**I. Обратный клапан**, см. рис. [10].

1. Вывинтить винты (U1) и снять розетку (U).
2. Отвинтить колпачок (P) гаечным ключом на 24мм.
3. Вывинтить обратный клапан (R) с патроном грязеулавливающего фильтра (R1) шестигранным ключом на 10мм.

**II. Термозлемент**, см. рис. [3] и [11].

1. Вывинтить винт (H), снять колпачок (J), вывинтить винт (K) и снять ручку термостата (L).
2. Отвинтить регулировочную гайку (M), снять стопорное кольцо (N) в сборе со стопором смешанной воды.
3. Удалить защитное кольцо (O).
4. Вывинтить все шесть винтов (Z1) шестигранным ключом на 3мм.
5. Ввинтить три винта в резьбовые отверстия фланца термозлемента (Z) и тем самым выдавить термостат (Z) из корпуса.
6. Снова вывинтить эти три винта.

После каждого выполнения работ по техобслуживанию термозлемента необходимо произвести регулировку (см. раздел Регулировка).

Монтаж производится в обратной последовательности

**Запчасти**, см. складной лист I (\* = специальная оснастка).

## Уход

Указания по уходу за настоящим смесителем приведены в прилагаемом руководстве по уходу.

**D**

Grohe Deutschland  
Vertriebs GmbH  
Zur Porta 9  
32457 Porta Westfalica  
Tel.: +49 571 3989-333  
Fax: +49 571 3989-999

**A**

GROHE Ges.m.b.H.  
Wienerbergerstraße 11  
1100 Wien  
Tel.: +43 1 68060-0  
Fax: +43 1 6898747

**B**

GROHE nv - sa  
Diependaalweg 4a  
3020 Winksele  
Tel.: +32 16 230660  
Fax: +32 16 239070

**BG**

Представителство  
Grohe AG  
в България  
Ралф Шпиринг  
Клон 11, П.К. 35  
8011 Бургас  
тел./факс.: +359 56 950104  
тел./факс.: +359 56 845549

**CDN**

GROHE Canada Inc.  
1226 Lakeshore Road East  
Mississauga, Ontario  
Canada, L5E 1E9  
Tel.: +1 905 2712929  
Fax: +1 905 2719494

**CH**

Grohe Switzerland SA  
Hertistrasse 2  
8304 Wallisellen  
Tel.: +41 44 8777300  
Fax: +41 44 8777320

**CN**

高仪 (上海)  
卫生洁具有限公司  
宁桥路615号  
201206 上海  
中华人民共和国  
电话: +86 21 50323535  
传真: +86 21 50550363

**CY**

Nicos Theodorou & Sons Ltd.  
12 Dimitsanis Street  
CY-1507 Nicosia  
P.O. Box 21387  
Tel.: +357 22 757671  
Fax: +357 22 759085

**CZ****SK**

Grohe ČR s.r.o.  
Zastoupení pro ČR a SR  
V Oblouku 104, Čestlice  
251 01 Průhonice  
Tel.: +420 22509 1081-4  
Fax: +420 22509 1085

**DK**

GROHE A/S  
Walgerholm 11  
3500 Vaerløse  
Tel.: +45 44 656800  
Fax: +45 44 650252

**E**

GROHE España S.A.  
C/ Botanica, 78 - 88  
Gran Via L'H - Distr. Econòmic  
08908 L'Hospitalet de Llobregat  
(Barcelona)  
Tel.: +34 93 3368850  
Fax: +34 93 3368851

**EST****LT****LV**

ALPIGRO OÜ  
Alar Pihlak  
Jõe 5  
10151 Tallinn  
Tel.: +372 6261204  
Fax: +372 6261204

**F**

GROHE s.à.r.l.  
11, Rue des Peupliers  
92441 Issy-les-  
Moulineaux Cedex  
Tel.: +33 1 46625000  
Fax: +33 1 46626110

**FIN**

Oy Teknocalor Ab  
Sinikellonkuja 4  
01300 Vantaa  
Tel.: +358 9 8254600  
Fax: +358 9 826151

**GB**

GROHE Limited  
Blays House, Wick Road  
Englefield Green  
Egham, Surrey, TW20 0HJ  
Tel.: +44 871 200 3414  
Fax: +44 871 200 3415

**GR**

Nikos Sapountzis S.A.  
86, Kapodistriou & Roumelis Str.  
142 35 N. Ionia - Athens  
Tel.: +30 10 2712908  
Fax: +30 10 2715608

**H**

GROHE Hungary Kft.  
Liget u. 1.  
2040 Budaörs  
Tel.: +36 23 422 468  
Fax: +36 23 422 469

**HR**

ENERTECH GmbH  
Division Giersch  
Maksimirska 96/II  
10000 Zagreb  
Tel.: +385 1 2338260  
Fax: +385 1 2308024

**I**

GROHE S.p.A.  
Via Castellazzo Nr. 9/B  
20040 Cambiago (Milano)  
Tel.: +39 2 959401  
Fax: +39 2 95940263

**IND**

Grohe India Private Limited  
The Great Eastern Centre  
Gesco Corporate Centre  
70 Nehru Place  
New Dehli 110019  
Tel.: +91 11 5561 9423 / 9513  
Fax: +91 11 5561 9451

**IS**

BYKO hf.  
Skemmuvegi 2  
200 Kópavogur  
Tel.: +354 515 4000  
Fax: +354 515 4099

**J**

Grohe Japan Ltd.  
TRC Building, 3F  
1-1 Heiwajima 6-chome, Ota-ku  
Tokyo 143-0006  
Tel.: +81 3 32989730  
Fax: +81 3 37673811

**N**

GROHE A/S  
Karihaugveien 89  
1086 Oslo  
Tel.: +47 22 906110  
Fax: +47 22 906120

**NL**

GROHE Nederland BV  
Metaalstraat 2  
2718 SW Zoetermeer  
Tel.: +31 79 3680133  
Fax: +31 79 3615129

**P**

GROHE Portugal  
Componentes Sanitários, Lda.  
Rua Arq. Cassiano Barbosa, 539  
1.º Frente Esquerdo  
4100-009 Porto  
Tel.: +351 22 543 29 80  
Fax: +351 22 543 29 99

**PL**

GROHE Polska Sp. z o.o.  
Ul. Migdałowa 4  
02-796 Warszawa  
Tel.: +48 22 6451255 - 57  
Fax: +48 22 6451258

**RUS**

Представительство  
Grohe AG  
Москва, ул. Пусаковская 13, стр. 1  
1107140  
тел.: +7 495 9819510  
факс: +7 495 9819511

**RO**

Grohe AG Reprezentanta  
Strada Nicolae Iorga 13,  
Corp B  
010432 Bucuresti (Sector 1)  
Tel.: +40 21 2125050  
Fax: +40 21 2125048

**S**

GROHE A/S  
Box 2063  
194 02 Upplands Väsby  
Tel.: +46 771 141314  
Fax: +46 771 141315

**SLO**

GROSAN inženiring d.o.o.  
Slandrova 4  
1000 Ljubljana  
Tel.: +386 1 5633060  
Fax: +386 1 5633061

**TR**

GROME İc ve Dis Ticaret Ltd. Sti.  
Bagdat Cad. Ugras Parlar Is  
Merkezi No: 305, B Blok D: 12 - 15  
34846 Cevizli - Maltepe-Istanbul  
Tel.: +90 216 4412370  
Fax: +90 216 3706174

**UA**

Представництво  
Grohe AG в Україні  
Вуд. Івана Франка, 18-А  
01030 Київ  
тел.: +38 044 537 52 73  
факс: +38 044 590 01 96

**USA**

GROHE America Inc.  
241 Covington Drive  
Bloomington  
Illinois, 60108  
Tel.: +1 630 5827711  
Fax: +1 630 5827722

**Near and Middle East**

**Area Sales Office:**  
GROME Marketing  
(Cyprus) Ltd.  
11, Lemesou Avenue  
Galatariotis Building 1st floor  
2112 Aglanjia  
P.O. Box 27048  
1641 Nicosia  
Tel.: +357 22 465200  
Fax: +357 22 379188

**Far East Area Sales Office:**

GROHE Pacific Pte. Ltd.  
260 Orchard Road  
# 08-03/04 The Heeren  
Singapore 238855  
Tel.: +65 6738 5585  
Fax: +65 6738 0855

**GROHE**

ENJOY WATER®