



# Installation and Maintenance Guide

## Oras Aquita



Water Is Worth Loving.



- GB** Thank you for selecting an Oras product. This installation and maintenance guide will introduce you to the installation, functions, and use of the faucet. Please read the guide carefully before installation, and keep it on hand for any potential future maintenance. If an operating malfunction or fault appears in your faucet, a plumbing professional is your best source of assistance. Information on cleaning the faucet, conditions of use, and warranty terms is available in the brochure that came with your product: "Important notes on Oras products".
- LT** Ačiū, kad pasirinkote "Oras" gaminį. Šis instaliavimo ir eksploataavimo vadovas supažindins jus su maišytuvo instaliavimu, funkcijomis ir naudojimo ypatybėmis. Prašome dėmesingai perskaityti šį vadovą prieš gaminio instaliavimą ir laikyti jį prieinamoje vietoje galimam aptarnavimo atvejui. Jeigu eksploatacijos metu atsirastų gaminio sutrikimų ar defektų geriausias jūsų patarėjas būtų profesionalus sanтехnikas. Informaciją apie gaminio valymą, naudojimo ir garantinio aptarnavimo sąlygas atrasite prie gaminio pridėtoje brošiūroje „Svarbūs „Oras“ gaminių priežiūros nurodymai“.
- LV** Paldies, ka izvēlējāties Oras produktus. Šis uzstādīšanas un apkopes ceļvedis iepazīstina ar jaucējkrānu uzstādīšanu, darbību un lietojamību. Lūdzu uzmanīgi izlasiet ceļvedi pirms darbu uzsākšanas un saglabājiet to kā izzīņas avotu apkopes darbu veikšanai nākotnē. Profesionāls sanтехniks būtu labākais atbalsts gadījumos, ja jaucējkrānā rodas funkcionāli traucējumi. Jaucējkrāna tīrīšanas un lietošanas norādījumi, garantijas noteikumi ir pieejami jūsu produktam pievienotā brošūrā „Svarīgi norādījumi par Oras jaucējkrānu apkopi“.
- PL** Dziękujemy za wybór produktów Oras. Przedstawiamy instrukcję instalacji i konserwacji, która zawiera wskazówki odnośnie instalacji, funkcjonalności oraz użytkowania baterii Oras. Prosimy przeczytać uważnie instrukcję przed instalacją i zachować ją dla potrzeb przyszłej konserwacji. W razie awarii podczas użytkowania lub pojawienia się wady baterii najlepszym źródłem pomocy jest profesjonalny serwis Oras. Informacje dotyczące czyszczenia baterii, sposobu użytkowania oraz warunków gwarancji są dostępne w załączonej do baterii broszurze "Important notes on Oras products".
- RU** Благодарим Вас за выбор продукции Oras. Из этой инструкции Вы узнаете о функциях смесителя и о порядке его установки и эксплуатации. Пожалуйста, внимательно прочитайте эту инструкцию перед установкой смесителя, и держите её под рукой на случай возникновения вопросов или необходимости обслуживания смесителя. В случае нарушения работы смесителя рекомендуем Вам обращаться к квалифицированным специалистам. Информация об уходе за смесителем, рекомендациях по его эксплуатации и условиях гарантии изложена в прилагаемой брошюре «Important notes on Oras products».
- UA** Дякуємо Вам за вибір продукції Oras. З цієї інструкції Ви дізнаєтесь про функції змішувача та порядок його встановлення й експлуатації. Будь ласка, уважно прочитайте цю інструкцію перед встановленням змішувача, і тримайте її під рукою на випадок виникнення питань чи необхідності обслуговування змішувача. У випадку порушення роботи змішувача рекомендуємо Вам звертатися до кваліфікованих спеціалістів. Інформація про догляд за змішувачем, рекомендації щодо його експлуатації та умови гарантії викладена в брошурі «Important notes on Oras products» (Важливі примітки про продукцію від Oras), яка додається.



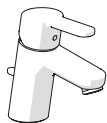
# Contents

LT Turinys  
LV Saturs

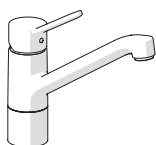
PL Spis treści

RU Содержание

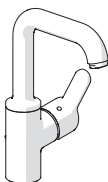
UA Зміст



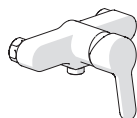
Technical data .....	6-7
Installation .....	11-12
Operation .....	12
Maintenance .....	13-14
Spare parts .....	22



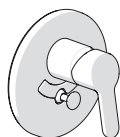
Technical data .....	8
Installation .....	15
Operation .....	12
Maintenance .....	13-14, 16
Spare parts .....	23



Technical data .....	8-9
Installation .....	15
Operation .....	12
Maintenance .....	13-14



Technical data .....	9
Installation .....	17
Operation .....	12
Maintenance .....	13-14, 18
Spare parts .....	24



Technical data .....	10
Installation .....	19-20
Operation .....	12
Maintenance .....	21
Spare parts .....	25-26

## 2900F

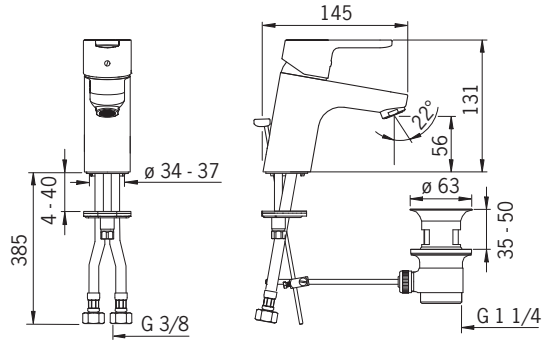
EN 817

I (ISO 3822)

100 - 1000 kPa

0.1 l/s (300 kPa with flow controller)

max. +90°C



## 2910F

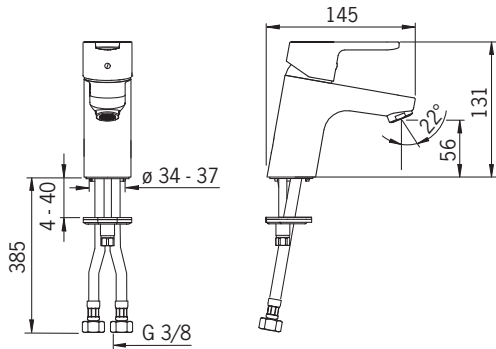
EN 817

I (ISO 3822)

100 - 1000 kPa

0.1 l/s (300 kPa with flow controller)

max. +90°C



## 2901F

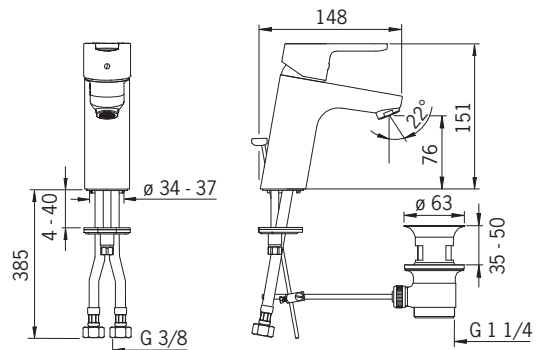
EN 817

I (ISO 3822)

100 - 1000 kPa

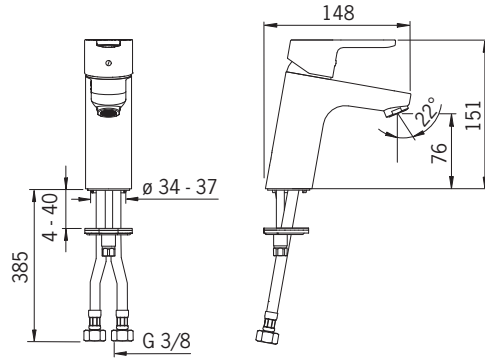
0.1 l/s (300 kPa with flow controller)

max. +90°C



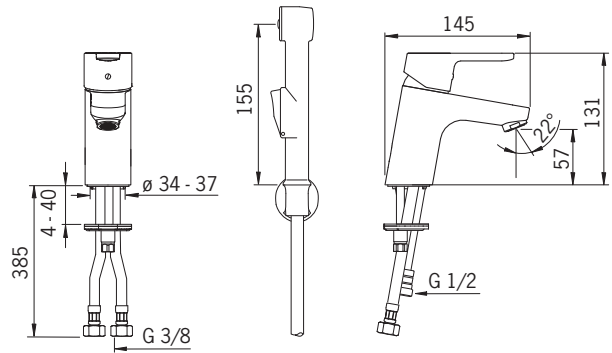
## 2911F

EN 817  
 I (ISO 3822)  
 100 - 1000 kPa  
 0.1 l/s (300 kPa with flow controller)  
 max. +90°C



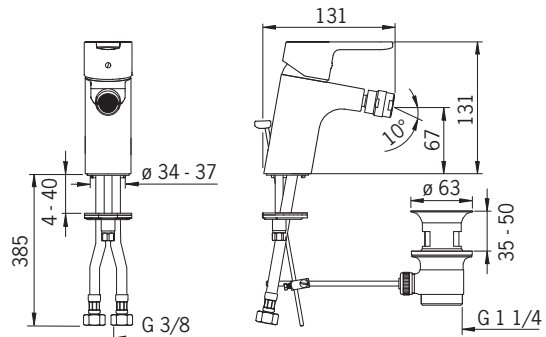
## 2902F

EN 817  
 100 - 1000 kPa  
 0.1 l/s (300 kPa with flow controller)  
 max. +80°C



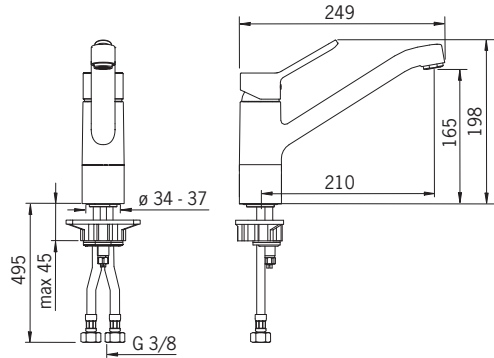
## 2918F

EN 817  
 I (ISO 3822)  
 100 - 1000 kPa  
 0.1 l/s (300 kPa with flow controller)  
 max. +90°C



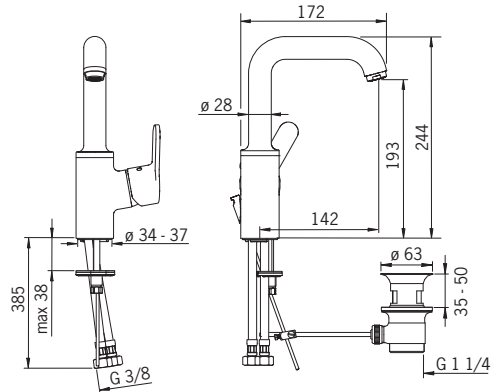
## 2920F

EN 817  
 100 - 1000 kPa  
 0.2 l/s (300 kPa)  
 max. +90°C



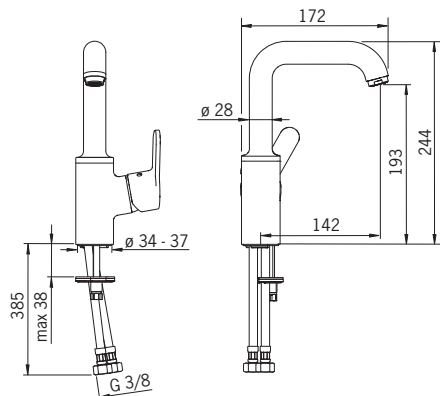
## 2933F

EN 817  
 100 - 1000 kPa  
 0.1 l/s (300 kPa with flow controller)  
 max. +90°C



## 2934F

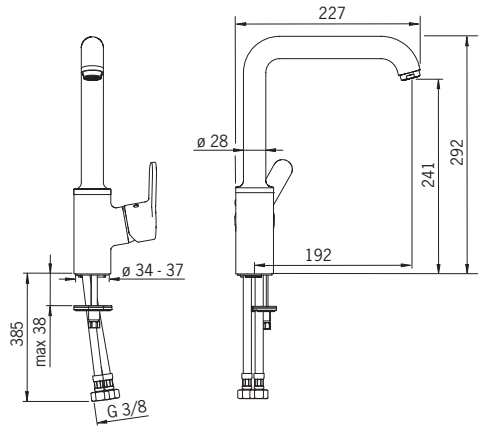
EN 817  
 100 - 1000 kPa  
 0.1 l/s (300 kPa with flow controller)  
 max. +90°C





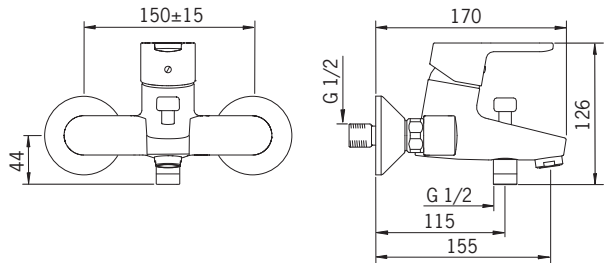
## 2938F

EN 817  
 100 - 1000 kPa  
 0.2 l/s (300 kPa)  
 max. +90°C



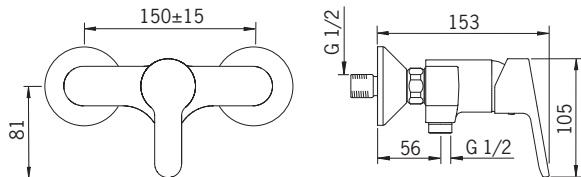
## 2940U

EN 817  
 I (ISO 3822)  
 100 - 1000 kPa  
 0.33 l/s (300 kPa)  
 max. +90°C



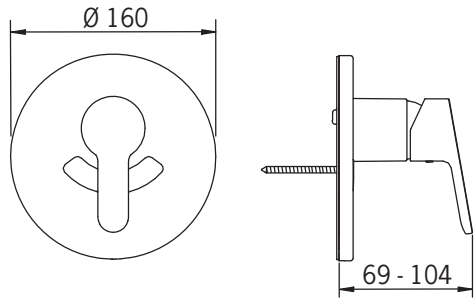
## 2960U

EN 817  
 I (ISO 3822)  
 100 - 1000 kPa  
 0.28 l/s (300 kPa)  
 max. +90°C



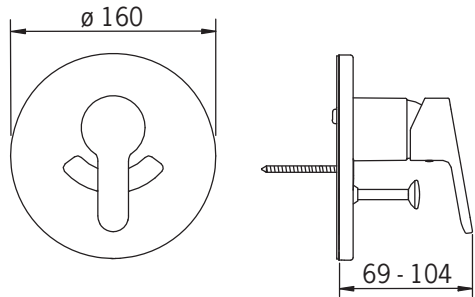
## 2987

EN 817  
100 - 1000 kPa  
0.31 l/s (300 kPa)  
max. +90°C



## 2988

EN 817  
100 - 1000 kPa  
0.33 l/s (300 kPa)  
max. +90°C



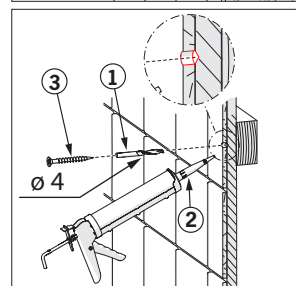
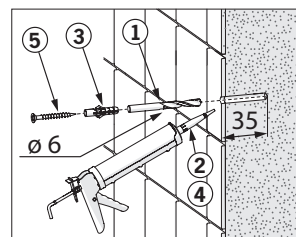
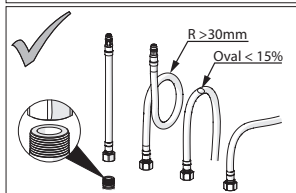
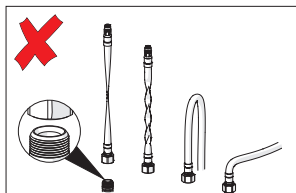
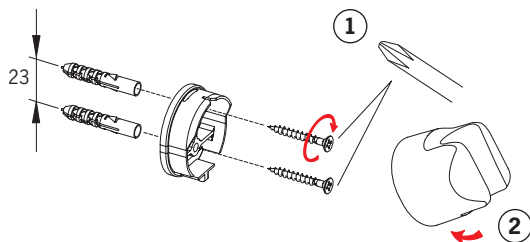
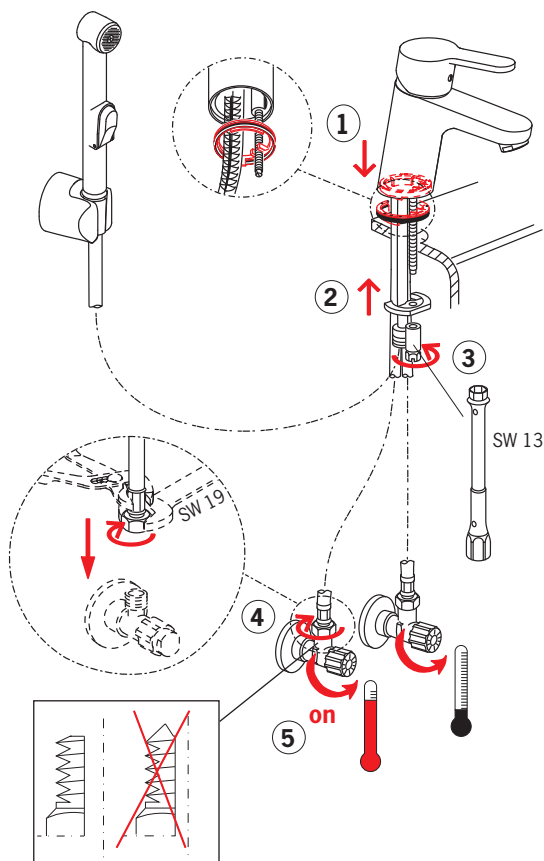
# Installation

LT Montavimas  
LV Montāža

PL Instalacja

RU Установка

UA Встановлення



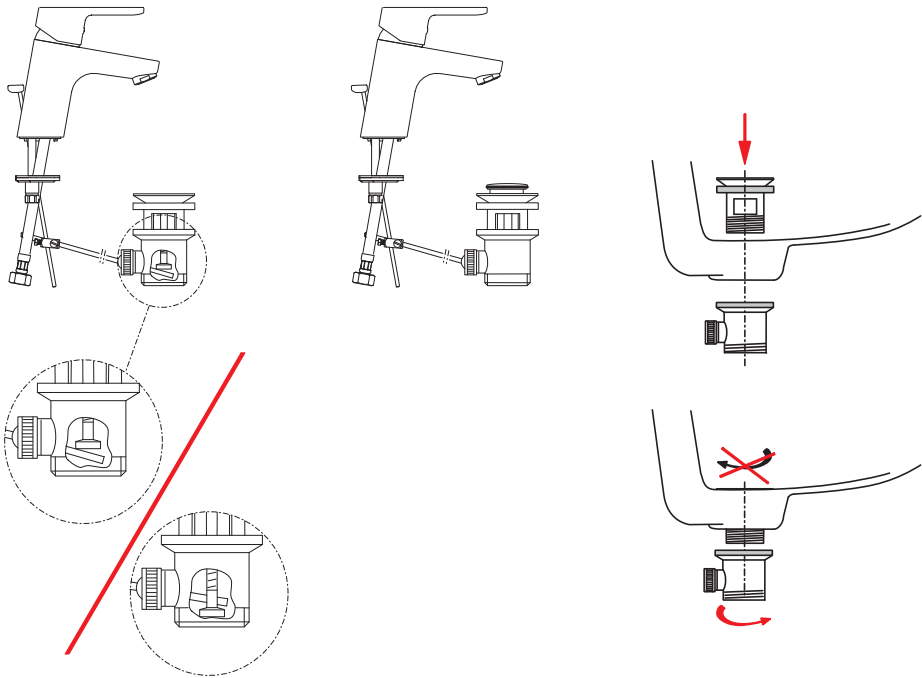
## Installation

LT Montavimas  
LV Montāža

PL Instalacja

RU Установка

UA Встановлення



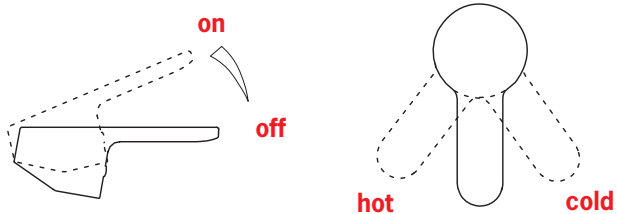
## Operation

LT Veikimo principas  
LV Darbības princips

PL Działanie

RU Принцип действия

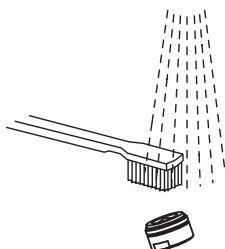
UA Принцип дії



## Cleaning/Changing the aerator

LT Aeratoriaus valymas ir pakeitimas  
 LV Aeratora tīrīšana/maiņa  
 PL Czyszczenie/Wymiana perlatora

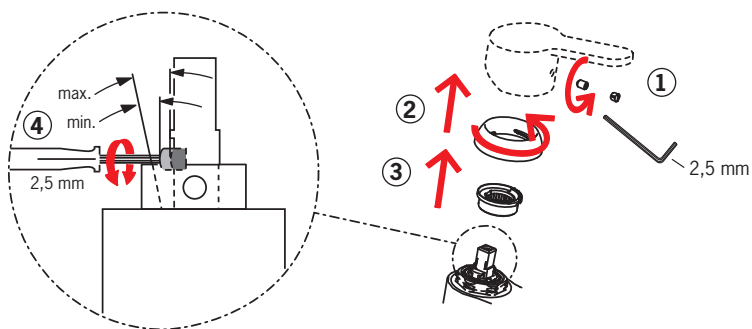
RU Очистка и замена аэратора  
 UA Чищення та заміна аератора



## Limiting the flow rate

LT Vandens srovės reguliavimas  
 LV Ūdens plūsmas ierobežošana  
 PL Ograniczenie wielkości strumienia

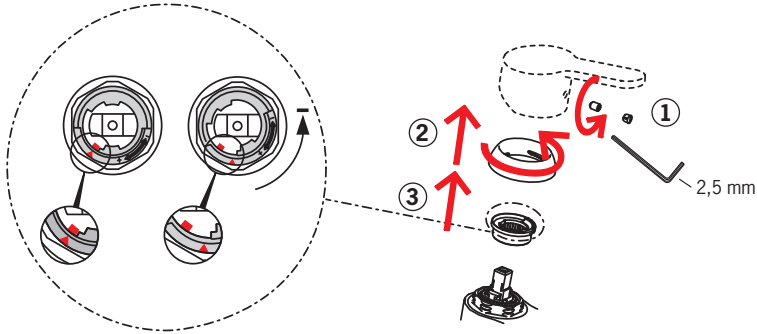
RU Регулирование потока  
 UA Регулювання потоку



## Limiting temperature

LT Temperatūros apribojimas  
 LV Karstā ūdens temperatūras ierobežošana  
 PL Ograniczenie temperatury

RU Ограничение температуры в регулирующем блоке  
 UA Обмеження температури в регулюючому блоці

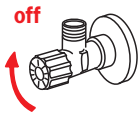


## To change the cartridge

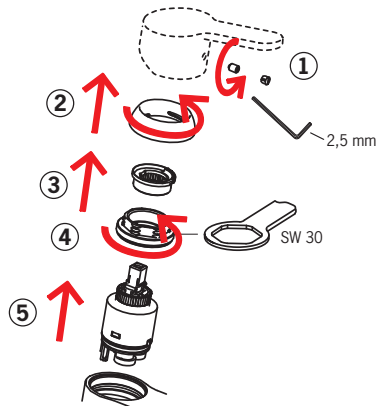
LT Valdančiosios kasetės pakeitimas  
 LV Regulēšanas mehānisma kasetes maiņa  
 PL Wymiana modułu sterującego

RU Замена регулировочного блока  
 UA Заміна регулювального блоку

1



2



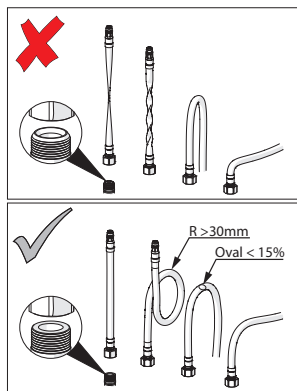
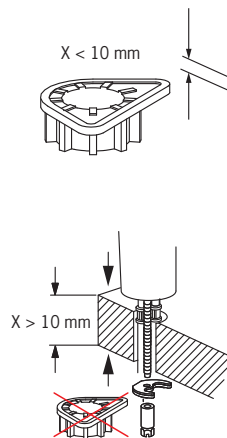
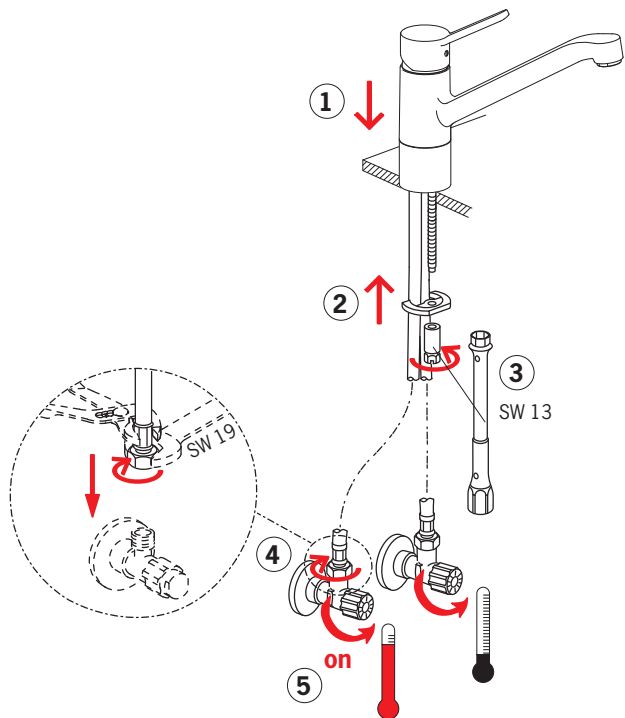
# Installation

LT Montavimas  
LV Montāža

PL Instalacja

RU Установка

UA Встановлення

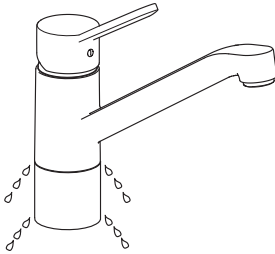


## Changing the spout's seals

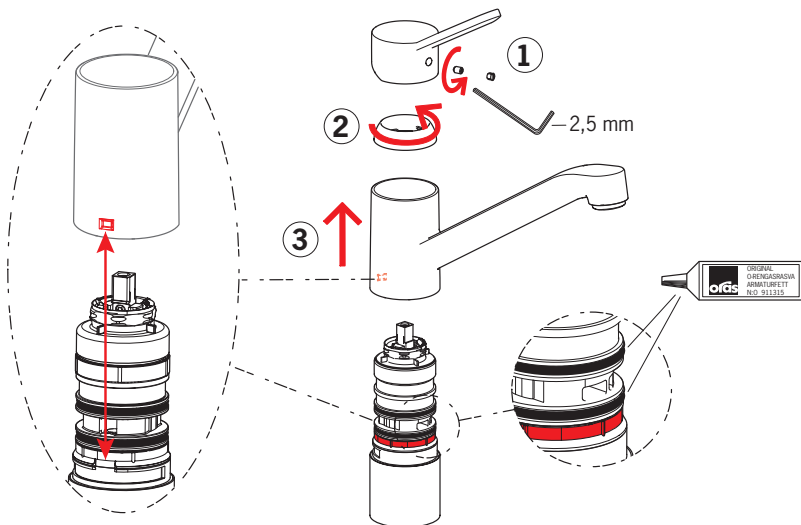
LT Snapelio tarpinių pakeitimas  
 LV Iztekas un blīvlēģu maiņa  
 PL Wymiana uszczeltek wylewki

RU Замена прокладок сливной трубы или замена сливной трубы  
 UA Заміна прокладок зливної труби або заміна зливної труби

1



2





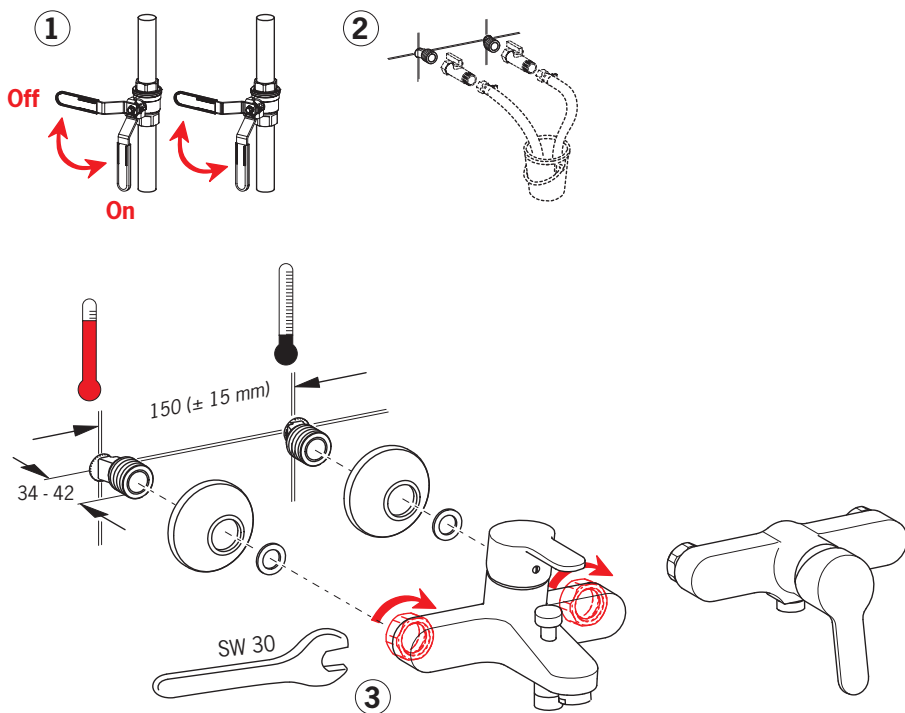
# Installation

LT Montavimas  
LV Montāža

PL Instalacja

RU Установка

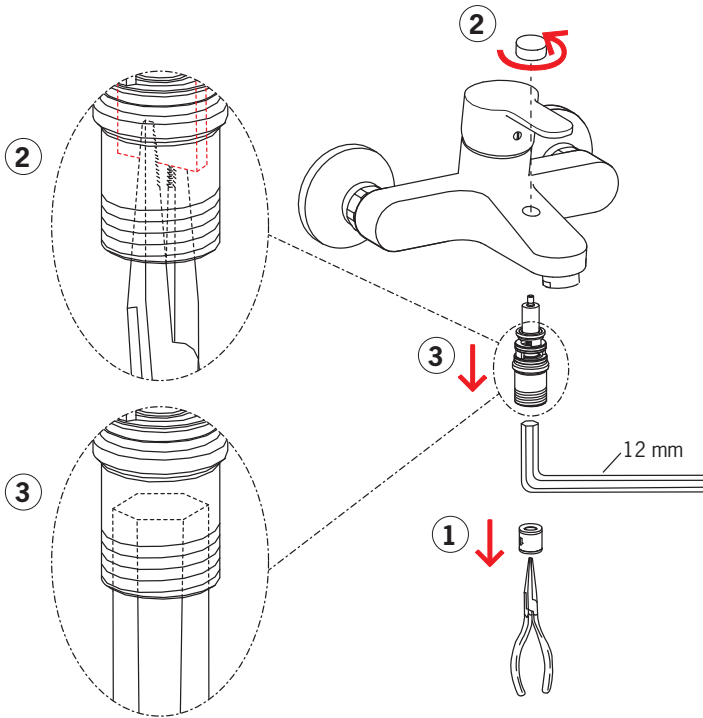
UA Встановлення



## Changing the diverter

LT Perjungiklio pakeitimas  
LV Trīseju vārsts maiņa  
PL Wymiana przełącznika

RU Замена переключателя  
UA Заміна перемикача



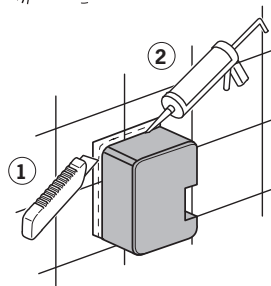
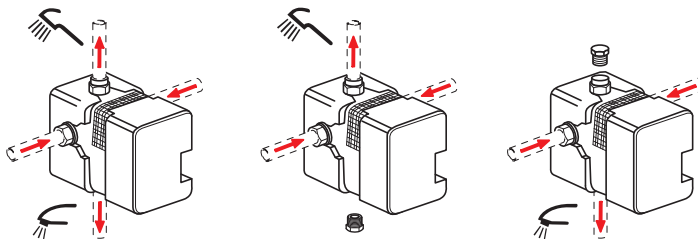
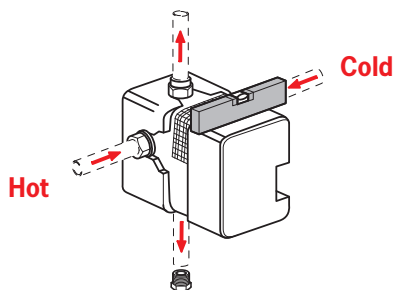
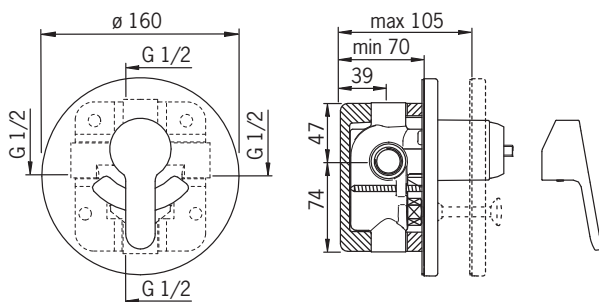
# Installation

LT Montavimas  
LV Montāža

PL Instalacja

RU Установка

UA Встановлення



# Installation

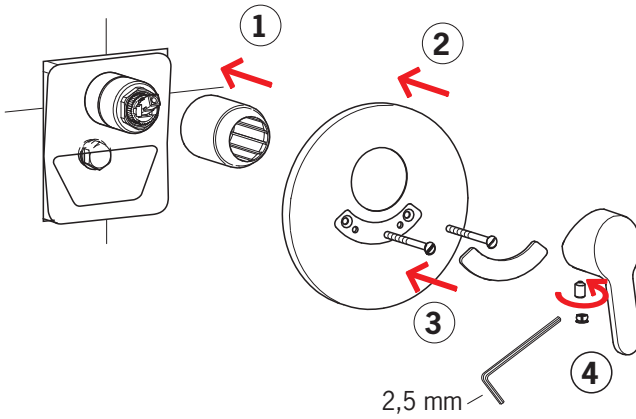
LT Montavimas  
LV Montāža

PL Instalacja

RU Установка

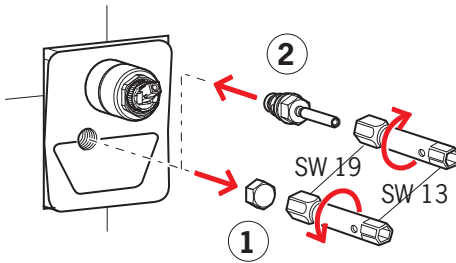
UA Встановлення

2987

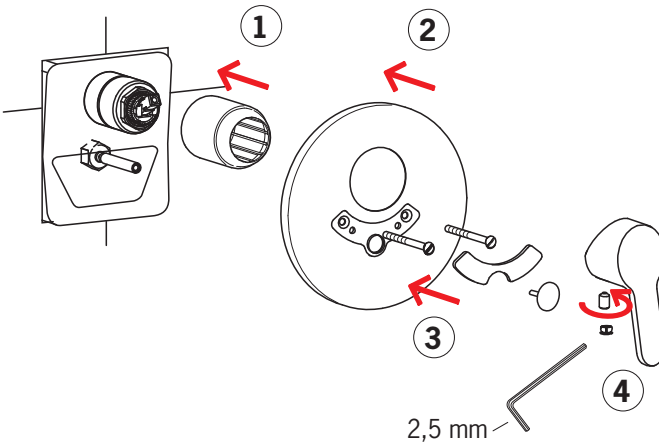


2988

1



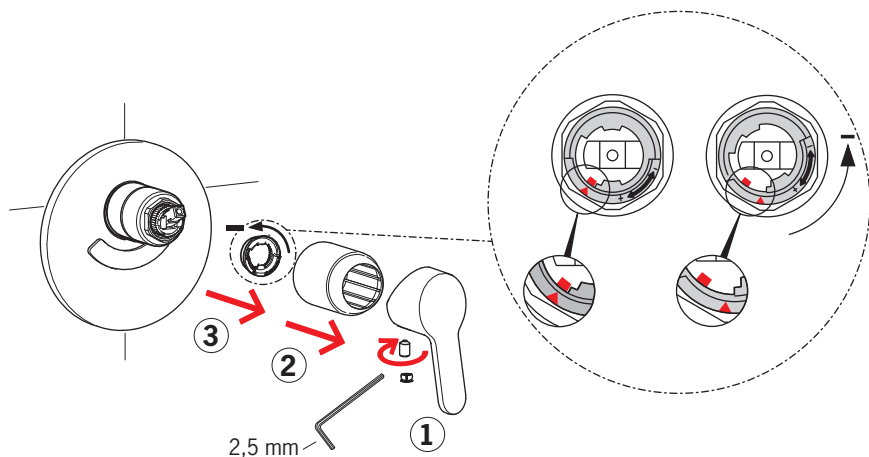
2



## Limiting temperature

LT Temperatūros apribojimas  
 LV Karstā ūdens temperatūras ierobežošana  
 PL Ograniczenie temperatury

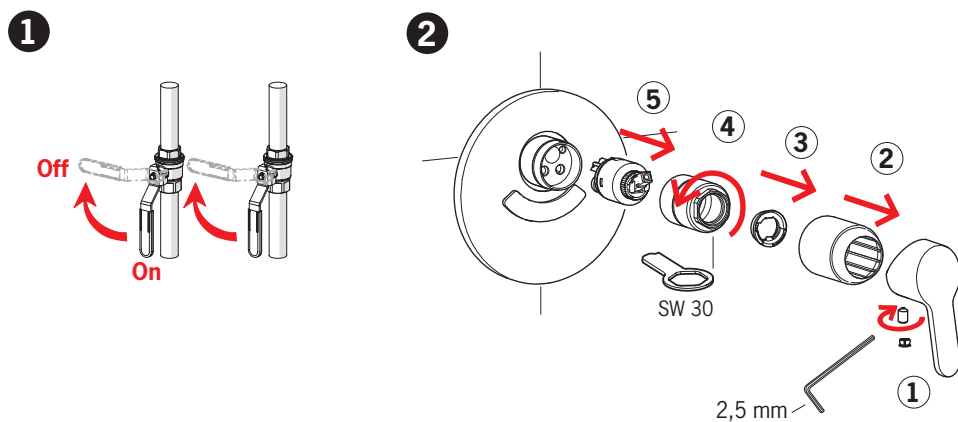
RU Ограничение температуры в регулирующем блоке  
 UA Обмеження температури в регулюючому блоці



## To change the cartridge

LT Valdanciosios kasetės pakeitimas  
 LV Regulēšanas mehānisma kasetes maiņa  
 PL Wymiana modułu sterującego

RU Замена регулировочного блока  
 UA Заміна регулювального блоку



# Spare parts

LT Atsarginės dalys  
LV Rezerves daļas

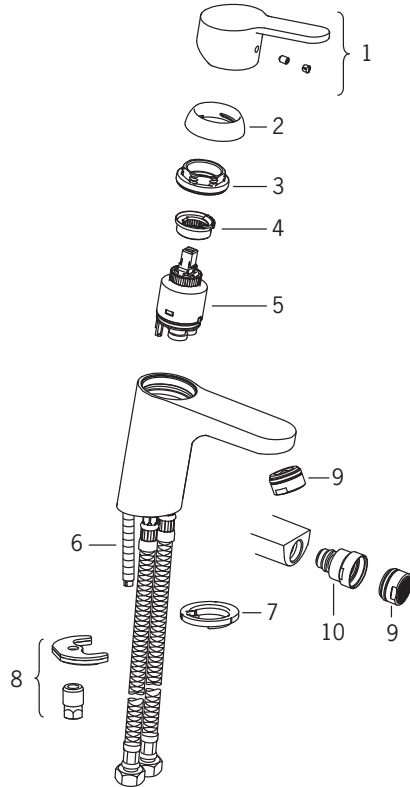
PL Części zamienne

RU Запасные части

UA Запасні частини

## 2900F, 2910F, 2901F, 2911F, 2902F, 2918F

- 1 601966V
- 2 601967V
- 3 601968V
- 4 601973V
- 5 601969V
- 6 601970V
- 7 601971V
- 8 601972V
- 9 601974V
- 10 601976V



## Spare parts

LT Atsarginės dalys  
LV Rezerves daļas

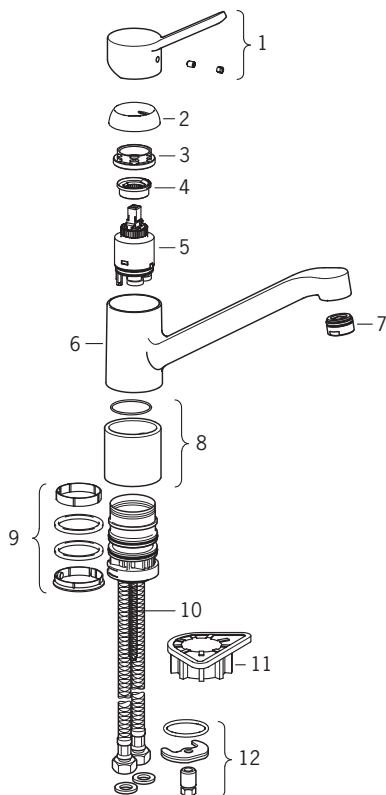
PL Części zamienne

RU Запасные части

UA Запасні частини

### 2920F

- 1 601977V
- 2 601967V
- 3 601979V
- 4 601973V
- 5 601969V
- 6 601980V
- 7 602064V
- 8 601982V
- 9 601983V
- 10 601970V
- 11 601984V
- 12 601985V



## Spare parts

LT Atsarginės dalys  
LV Rezerves daļas

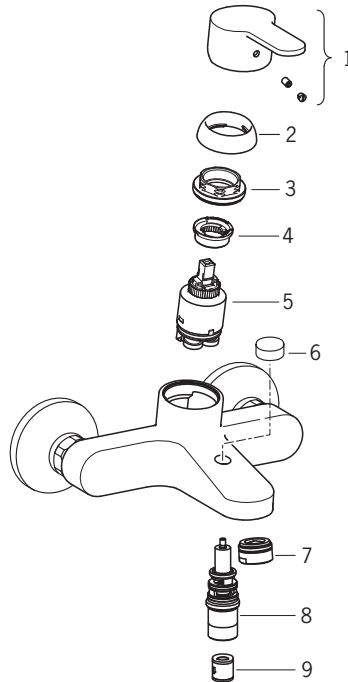
PL Części zamienne

RU Запасные части

UA Запасні частини

### 2940U, 2960U

- 1 601966V
- 2 601967V
- 3 601968V
- 4 601973V
- 5 601969V
- 6 601986V
- 7 601987V
- 8 601988V
- 9 601989V





## Spare parts

LT Atsarginės dalys  
LV Rezerves daļas

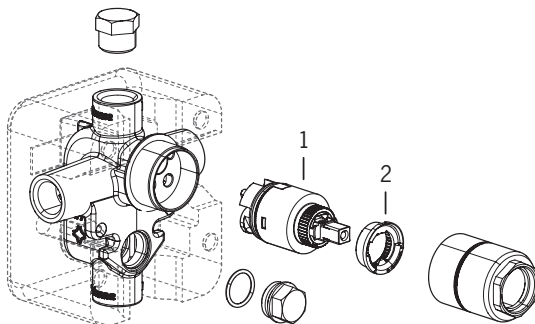
PL Części zamienne

RU Запасные части

UA Запасні частини

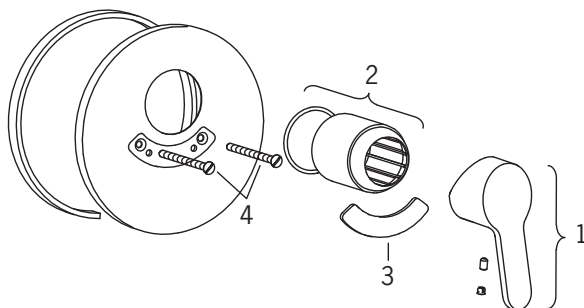
### 2317

- 1 601969V
- 2 601973V



### 2987

- 1 601966V
- 2 601990V
- 3 601991V
- 4 601992V



## Spare parts

LT Atsarginės dalys  
LV Rezerves daļas

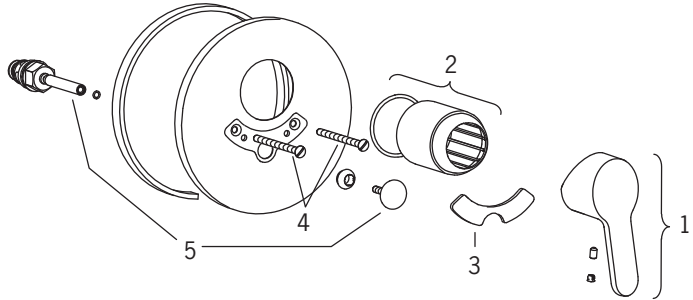
PL Części zamienne

RU Запасные части

UA Запасні частини

### 2988

- 1 601966V
- 2 601990V
- 3 601993V
- 4 601992V
- 5 601994V





Oras is a significant developer, manufacturer and marketer of sanitary fittings. Since its founding in 1945 the company has introduced high-quality design products featuring user-friendly technical solutions that contribute to savings of water and energy. As early as in the in the 1990s, Oras introduced the first touchless electronic faucets in the market.

Oras is owned by Oras Invest, a family company. In September 2013 Oras acquired Hansa Metallwerke AG, a German faucet manufacturer, with its subsidiaries, and together the companies form the new Oras Group. The head office of the Group is located in Rauma, Finland, and the company's factories are located in Rauma, Burglengenfeld (Germany), Kralovice (Czech Republic) and Olesno (Poland). The Group employs about 1 400 people.

Det Norske Veritas Certification OY/AB certifies that the Quality Management System of Oras Oy in Rauma Finland, conforms to the ISO 9001, the Environmental Management System to the ISO 14001 standard and the Occupational Health and Safety System to the OHSAS 18001 standard. The certificates are valid for development, manufacture, marketing, sales and after sales services of faucets, accessories and valves.



The TÜV CERT Certification Body of TÜV NORD Zertifizierungs- und Umweltgutachter Gesellschaft mbH certifies that the Quality Management System of Oras Olesno Sp. z o.o. in Olesno Poland, conforms to the ISO 9001, the Environmental Management System to the ISO 14001 standard and the Occupational Health and Safety System to the OHSAS 18001 standard. The certificates are valid for manufacture, storage, marketing, sales and after sales services of faucets, valves and accessories.



ORAS GROUP  
Isometsäntie 2, P.O. Box 40  
FI-26101 Rauma  
Tel. +358 2 83 161  
Fax +358 2 831 6300  
Info.Finland@oras.com  
www.oras.com



[www.oras.com](http://www.oras.com)

943152/03/15