



Инструкция по установке и обслуживанию

Oras Solina



Water Is Worth Loving.

Благодарим Вас за выбор продукции Орас.

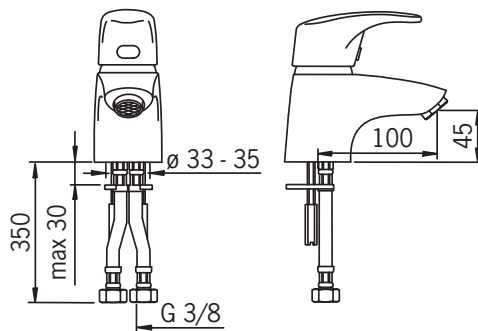
Из этой инструкции Вы узнаете о функциях смесителя и о порядке его установки и эксплуатации.

Пожалуйста, внимательно прочитайте эту инструкцию перед установкой смесителя, и держите её под рукой на случай возникновения вопросов или необходимости обслуживания смесителя. В случае нарушения работы смесителя рекомендуем Вам обращаться к квалифицированным специалистам.

Информация об уходе за смесителем, рекомендациях по его эксплуатации и условиях гарантии изложена в прилагаемой брошюре «Important notes on Oras products».

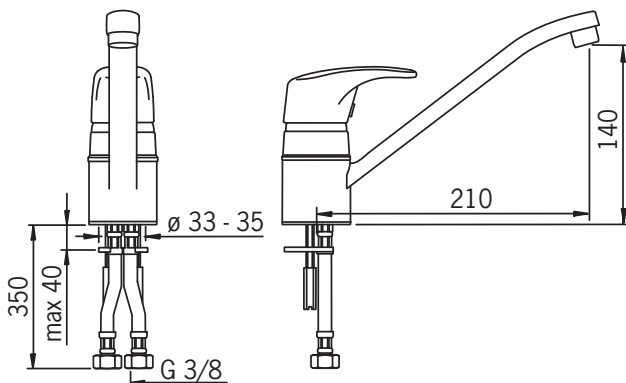
1991F

EN 817
I (ISO 3822)
50 - 1000 kPa
0.2 l/s (300 kPa)
80 kPa (0.1 l/s)
max. +80°C



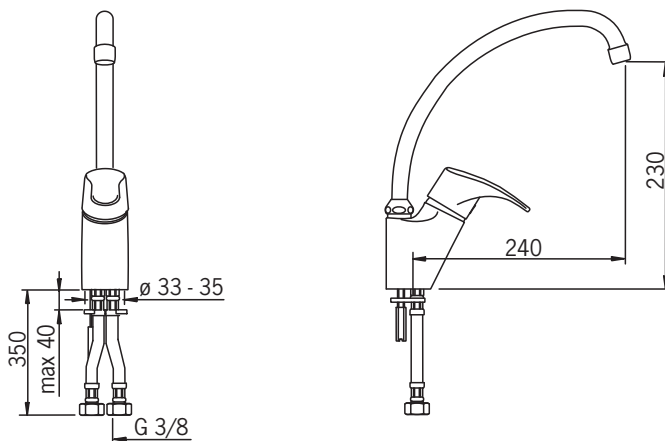
1992F

EN 817
I (ISO 3822)
50 - 1000 kPa
0.26 l/s (300 kPa)
180 kPa (0.2 l/s)
max. +80°C



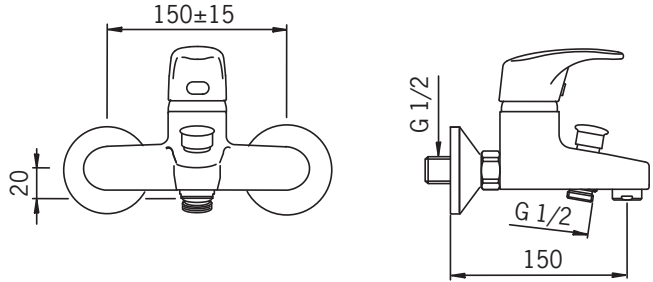
1993F

EN 817
I (ISO 3822)
50 - 1000 kPa
0.26 l/s (300 kPa)
180 kPa (0.2 l/s)
max. +80°C



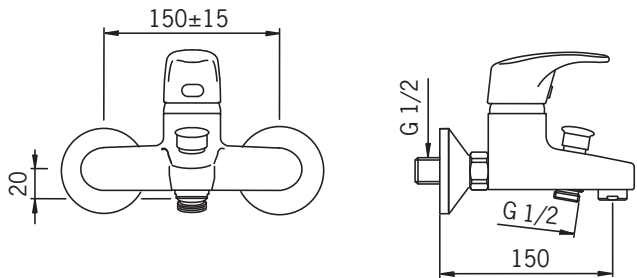
1994Y

EN 817
 II (ISO 3822)
 50 - 1000 kPa
 0.33 l/s (300 kPa)
 250 kPa (0.3 l/s)
 max. +80°C



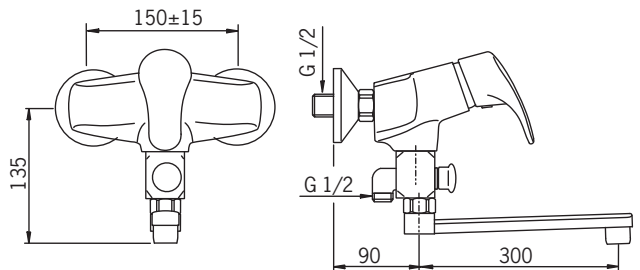
1995Y

EN 817
 II (ISO 3822)
 50 - 1000 kPa
 0.33 l/s (300 kPa)
 250 kPa (0.3 l/s)
 max. +80°C



1996Y

EN 817
 I (ISO 3822) (0.2 l/s) Oras lab.
 II (ISO 3822) (0.3 l/s) Oras lab.
 50 - 1000 kPa
 0.25 l/s (300 kPa)
 0.2 l/s (300 kPa, with flow reducers)
 190 kPa (0.2 l/s)
 300 kPa (0.2 l/s, with flow reducers)
 max. +80°C



1997Y

EN 817

I (ISO 3822) (0.2 l/s) Oras lab.

II (ISO 3822) (0.3 l/s) Oras lab.

50 - 1000 kPa

0.25 l/s (300 kPa)

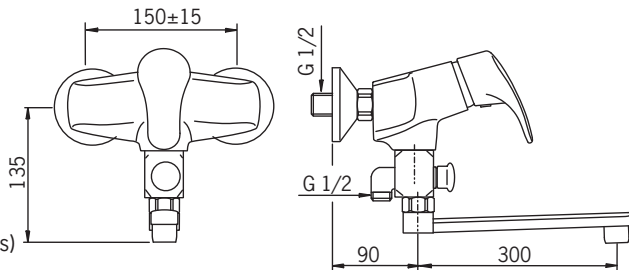
0.2 l/s (300 kPa, with flow reducers)

190 kPa (0.2 l/s)

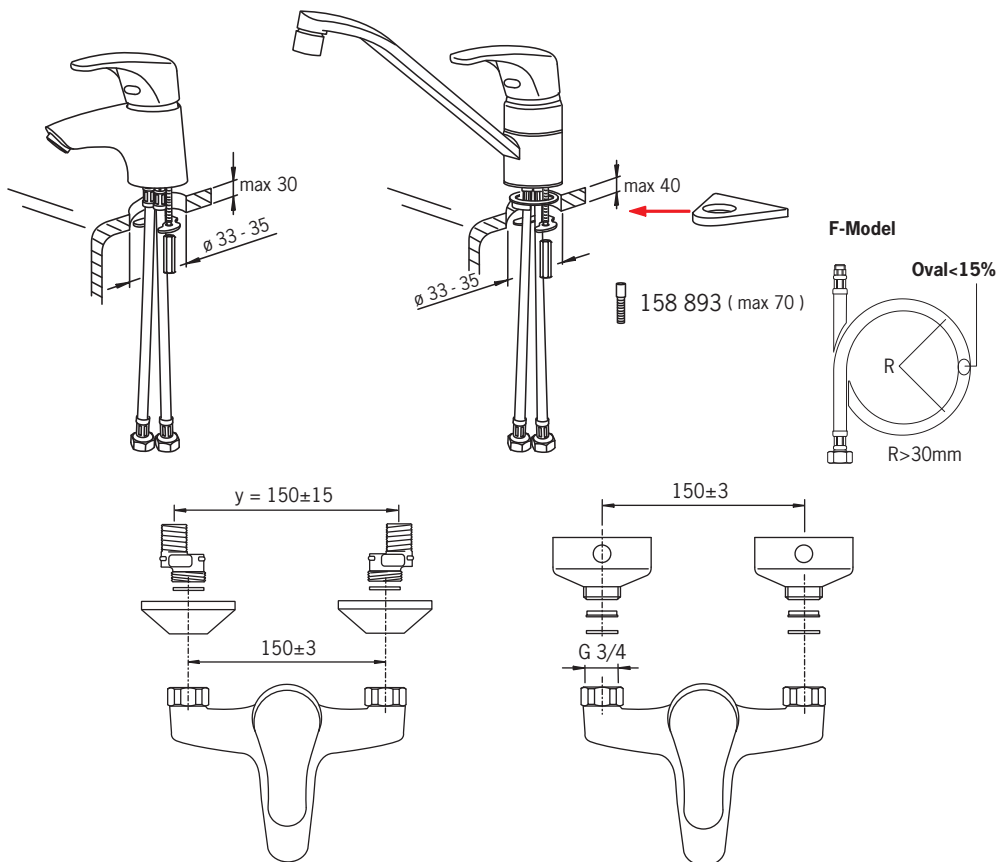
260 kPa (0.3 l/s)

300 kPa (0.2 l/s, without flow reducers)

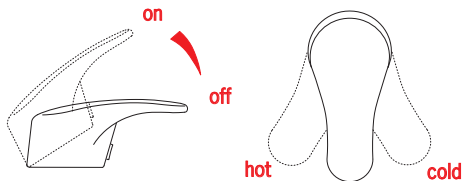
max. +80°C



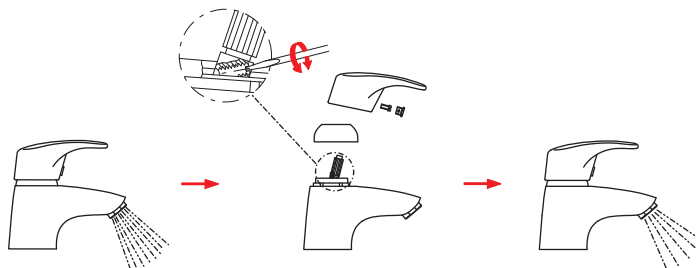
Установка



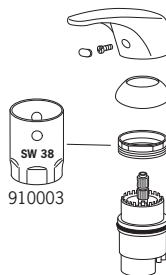
Принцип действия



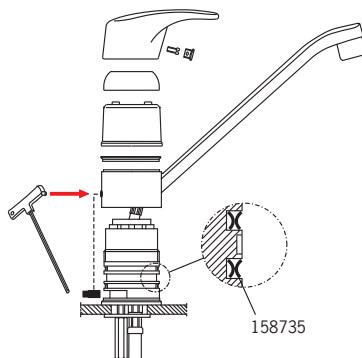
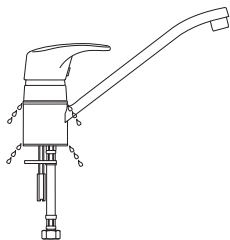
Регулирование потока



Замена регулировочного блока



Замена прокладок сливной трубы или замена сливной трубы



Запасные части

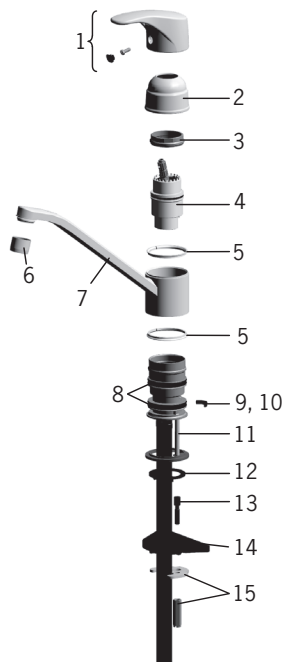
1991F

- 1 159893
- 2 158174
- 3 158726
- 4 158890
- 5 232211
- 6 158727/10
- 7 159264V
- 8 159425/10
- 9 158697



1992F

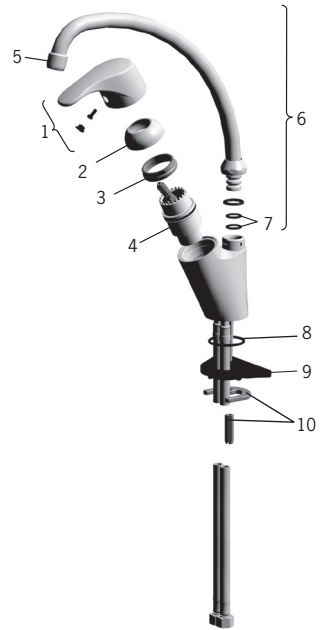
- 1 159893
- 2 158270
- 3 158726
- 4 158890
- 5 159423/10
- 6 232201
- 7 159979V
- 8 158735
- 9 159426/10
- 10 159430/10
- 11 158747/10
- 12 159434
- 13 158893
- 14 158825
- 15 158697



Запасные части

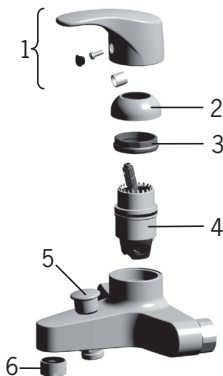
1993F

- 1 159893
- 2 158174
- 3 158726
- 4 158890
- 5 232201
- 6 219110V
- 7 469360/10
- 8 119717/10
- 9 158747/10
- 10 158825
- 11 159607V



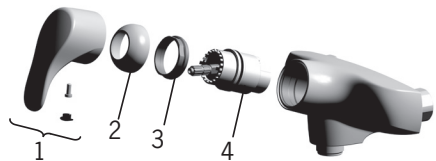
1994Y, 1995Y

- 1 159893
- 2 158174
- 3 158726
- 4 158890
- 5 209695
- 6 232214



1996Y, 1997Y

- 1 159893
- 2 158174
- 3 158726
- 4 158890



Условия гарантии на продукцию Oras

Поздравляем Вас с покупкой отличного смесителя!

Настоящим гарантируем, что вся продукция компании Oras производится с использованием высококачественного сырья и компонентов только от европейских поставщиков. Процесс производства смесителей на всех этапах контролируется международными системами менеджмента качества и соответствует европейским стандартам по производству смесителей. Безупречная работа смесителей Oras гарантируется при соблюдении соответствующих условий, указанных в европейских стандартах качества. Кроме того, мы гарантируем, что вся продукция Oras тщательно тестируется на заводе, прежде чем она будет отгружена клиенту.

Мы просим Вас внимательно ознакомиться с инструкцией по эксплуатации, прилагаемой к изделию, до начала использования. Правильная установка, обслуживание и использование гарантируют долгий срок службы изделия.

Два (2) года гарантии

В случае обнаружения неисправности изделия Oras рекомендуем Вам обратиться в авторизованный сервисный центр Oras или к представителю Oras. Гарантийный срок на продукцию Oras составляет 2 года с даты покупки, которая подтверждается полностью заполненным гарантийным талоном, товарным и кассовым чеком, а в случае отсутствия таковых документов – с даты выпуска, указанной на корпусе смесителя. Гарантия действует только на производственные или сырьевые дефекты изделий и распространяется на комплекты изделий, состоящих только из оригинальных деталей и узлов Oras. Гарантия не распространяется на неисправности, вызванные неправильным монтажом, чистой абразивными или едкими веществами, неправильными эксплуатацией или ремонтом. Гарантия не распространяется на сервисное обслуживание продукции Oras, вызванное загрязнением воды или повреждениями водопровода. Гарантия не относится к элементам питания в электронных смесителях.

Пять (5) лет гарантии на нижеперечисленные детали изделий Oras

Данная дополнительная гарантия распространяется только на следующие детали смесителей и только в случае использования смесителя в бытовых (домашних) условиях: картридж однорычажного смесителя, термостатический картридж, электромагнитный клапан и датчик бесконтактного смесителя.

Гарантийный срок на вышеуказанные детали смесителей Oras составляет 5 лет с даты покупки смесителя, которая подтверждается полностью заполненным гарантийным талоном, товарным и кассовым чеком, а в случае отсутствия таковых документов – 5 лет с даты изготовления, указанной на корпусе детали. Компания Oras оставляет за собой право расследования случая. В течение двухлетнего срока гарантии на смеситель замена детали выполняется бесплатно, включая работу и новую деталь. По истечении двухлетнего срока гарантии на смеситель, но в течение пятилетнего срока гарантии на деталь Oras бесплатно предоставляет новую деталь для замены, а работы по её замене и прочие дополнительные расходы оплачивает потребитель. Гарантия не распространяется на батарейки, аэраторы и другие расходные материалы, а также на неисправности, вызванные загрязнениями, неправильным монтажом, неправильной эксплуатацией и некачественным ремонтом (см. «Руководство по использованию и техническому обслуживанию», поставляемое в комплекте с изделием Oras и представленное на сайте www.oras.com).

Десять (10) лет гарантированного обеспечения запасными частями и компонентами для всех изделий Oras

Oras подтверждает, что в течение 10 лет с даты изготовления (год/месяц изготовления указан на изделии) обеспечивается доступность запасных частей и компонентов для всех изделий Oras. Это относится к компонентам и запасным частям изделий, произведенных после 01.01.2012. При этом, если неисправность не подпадает под вышеописанные сроки и условия гарантии, все расходы по приобретению запасных частей и ремонту несёт клиент.

Ограничения по гарантии

Данные условия гарантии распространяются на изделия и комплекты изделий, состоящих только из оригинальных деталей Oras и использующихся согласно «Руководству по использованию и техническому обслуживанию», которое находится в комплекте с каждым изделием Oras. При монтаже смесителя Oras должны соблюдаться действующие в стране строительные и законодательные нормы. Гарантия не распространяется на неисправности, вызванные неправильным монтажом, чистой абразивными или едкими веществами, неправильными эксплуатацией или ремонтом. Гарантия не распространяется на сервисное обслуживание продукции Oras, вызванное загрязнением воды или повреждениями водопровода. Гарантия не относится к элементам питания в электронных смесителях. Данные гарантии не ограничивают права потребителей, установленные действующим законодательством.

Для дополнительной информации, а также, в случае возникновения вопросов относительно гарантий Oras, пожалуйста, свяжитесь с представителем Oras.

Извещение о неисправности

В случае обнаружения неисправности, а также по всем вопросам, касающимся гарантийного и постгарантийного обслуживания изделия Oras, клиенту рекомендуется обратиться в авторизованный сервисный центр Oras или к представителю Oras.

Извещение о неисправности

В случае обнаружения неисправности изделия Oras покупателю рекомендуется обратиться в авторизованный сервисный центр Oras или к представителю Oras. По всем вопросам, касающимся гарантийного и постгарантийного обслуживания, обращайтесь в авторизованные сервисные центры Oras, список которых прилагается к приобретённому Вами изделию Oras. Также Вы можете найти список авторизованных сервисных центров на официальном веб-сайте Oras (<http://www.oras.com>) в разделе «Сервисное обслуживание».

Утилизация материалов

Как ответственная компания, Oras надеется, что её изделия по окончании срока службы будут утилизированы надлежащим образом. Главной целью Oras является повторное использование, по возможности, всех материалов. Все те материалы, которые невозможно использовать повторно, следует использовать для производства энергии.

В производстве смесителей используется главным образом латунь, которая как таковая пригодна для повторного использования. Лучшим способом уничтожения вышедших из употребления смесителей является транспортировка их на пункт сбора металлолома.

В продукции Oras используется пригодная для повторного использования термопластическая пластмасса.

Батарейки и электронные части нельзя утилизировать через обычные мусоросборники, для них нужно предусмотреть отдельные пункты сбора.

Адреса заводов Oras Group

Финляндия
Орас Лтд
Исометсаantie 2
A/Я 40
26101 Раума
Тел. +358 2 83 161
Факс +358 2 8316 300
Info.Finland@oras.com

Норвегия
ОРАС АРМАТУР АС
H-7120 Лексвик
Тел. +47 74 85 41 10
Факс +47 74 85 79 10
Info.Norway@oras.com

Польша
ОРАС Олесно Сп. з о. о.
ул. Лешна 2
A/Я 46-300 Олесно
Тел. +48 34 350 9200
Факс +48 34 359 7612
Info.Poland@oras.com

Общие сведения

Смесители и клапаны, как и другие санитарно-технические приборы, состоят из подвергающихся постоянному напряжению частей, которые восприимчивы к износу и поэтому требуют обслуживания. Износ некоторых частей приводит к их непригодности чаще всего из-за отсутствия обслуживания. Периодически проводимое обслуживание гарантирует безотказную работу изделий и существенно продлевает их срок службы. Обслуживание нужно осуществлять с соответствующими рабочими инструментами и запасными частями, чтобы оно было целесообразным. Для того чтобы работа изделий была безупречной, а обслуживание оперативным, необходимо уже при сооружении трубопровода принимать во внимание следующее:

- Перед установкой смесителей и клапанов трубопровод необходимо тщательно промыть хозяйственной водой от песка, стальных стружек и пр.
- Трубопровод необходимо оснастить достаточным количеством отстойников, которые препятствуют проникновению посторонних предметов в трубы.
- Необходимо уделять особое внимание правильности способа установки, чтобы смесители и клапаны имели предпосылки функционировать.

Максимально допустимая разница давлений в подводке для термостатических смесителей.

- При разнице давлений холодной и горячей воды более 100 кПа (1 бар) у исправного термостатического смесителя возможно возникновение вибрации и акустических проблем. Для выравнивания давления холодной и горячей воды в водопроводной сети рекомендуется установка понижающего редуктора на подводку с более высоким давлением.

Упрощается проведение обслуживания и сокращается время обслуживания, если соединители смесителей оснащены клапанами Oras с шариковым затвором. Тогда не будет воздействия на другие установленные трубопроводные изделия, т.к. каждый смеситель можно по отдельности отключить от трубопровода.

Внимание! Подключение электронных смесителей работающих от сети, должно осуществляться только специалистом-электриком.

Электронные смесители Oras отвечают требованиям директивы EMC 2004/108/EY.

Максимальное время подачи воды (защита от вандализма у бесконтактных смесителей)

Максимальное время подачи воды составляет 2 минуты для смесителей для умывальника и 5 минут для душевых смесителей. Если фотоэлемент закрыт каким-либо предметом, то, в целях защиты от вандализма, подача воды прекращается автоматически по истечении вышесказанного времени. Для возобновления нормальной работы смесителя просто уберите от фотоэлемента мешающий предмет (например, жевательную резинку, скотч и т.п.). В зависимости от модели смесителя, максимальное время подачи воды можно изменить.

Очистка наружных поверхностей и комплектующих смесителей

При уходе за наружными поверхностями смесителей руководствуются теми же правилами, как и при поддержании чистоты окрашенных поверхностей в доме. Поддержание чистоты фотоэлемента обеспечивает безупречную работу смесителя. При регулярно проводимой очистке наружных поверхностей смесителей необходимо применять нейтральные жидкие моющие средства (PH6-9). Такowymi являются мыльные растворы и многие посудомоечные средства (не для посудомоечных машин). (Необходимо всегда соблюдать инструкцию изготовителя моющего средства по применению и дозированию). Органические растворители, разъедающие и/или средства с абразивом применять нельзя.

Номер изделия:

Дата покупки:

Печать продавца:

Осторожно!

Хромовое покрытие не выдерживает, или слабо выдерживает фосфорную кислоту и хлорные соединения.

Это распространяется и на пластмассовые части комплектующих для душа.

Такими являются, например:

- Хлорид алюминия (применяется в дезодорантах).
- Соляная кислота и ее производные (применяется, прежде всего, с целью уничтожения известкового налета в составе моющих средств).
- Различные средства, содержащие хлор, кислотные и щелочные моющие средства
- Соленая вода (например, морская).
- Воздух с высокой концентрацией хлора.
- Моющие средства, содержащие фосфорную кислоту.
- Моющие средства, содержащие спирт, не предназначены для очистки акриловых поверхностей.

Внимание!

Покрывают могут повредить и очень слабые растворы, т.к. высыхая, вода испаряется, но активные вещества остаются, и таким образом раствор концентрируется. Запрещается использовать промывочное устройство под давлением

Очистка

- очистите смеситель с помощью губки или мягкой кухонной тряпки, смоченной в растворе моющего средства. Замечание! Не используйте разбрызгиватель!
- сполосните смеситель большим количеством чистой чуть теплой воды;
- вытрите смеситель насухо.

Покрывать, имитирующие благородные металлы: аранья, полированная латунь, золото, сатин и бриллиант.

Если с течением времени эти покрытия смесителей частично темнеют, потемневшие участки можно очистить с помощью, например жидких средств для очистки серебра. После очистки необходимо промыть и насухо вытереть поверхность.

Цветные смесители

После чистки цветных смесителей их можно обработать автомобильным воском, соблюдая инструкции по вошению. Вошенная поверхность имеет водо- и грязеотталкивающие свойства и облегчает поддержание чистоты смесителя.

Поверхности со значительными загрязнениями

В том крайнем случае, когда чистка смесителя не проводилась в течение долгого времени и грязь невозможно удалить обычным методом, можно использовать слабощелочное жидкое средство очистки.

- нанесите средство очистки на влажную мягкую губку;
- протрите губкой грязную поверхность;
- тщательно сполосните смеситель большим количеством чуть теплой воды;
- вытрите смеситель насухо.

Правильно пользуйтесь ручным душем «Бидетта»

Когда после использования ручного душа смеситель отключается, в ручном душе под душевой сеткой остается небольшое количество воды. Если не слить воду, при возврате ручного душа в держатель может вытечь небольшое количество воды.

Этого можно избежать, действуя следующим образом: после использования встряхните несколько раз ручной душ над унитазом или умывальником, таким образом, вода из сетки удалится. Поместите потом ручной душ в держатель. Маленькая и легко усваиваемая привычка правильного использования ручного душа «бидетта».



Концерн Oras разрабатывает, производит и предлагает на рынок смесители для кухни и ванной комнаты. С момента основания компании в 1945 году концерн Oras посвятил себя производству высококачественных смесителей, применяя совершенные дизайнерские и технологические решения. Уже в 1990-е годы Oras представил первые бесконтактные смесители на европейском рынке.

Компания Oras полностью принадлежит семейной компании Oras Invest. В сентябре 2013 года Oras приобрел Hansa Metallwerke AG, одного из ведущих производителей сантехнической продукции в Германии, который теперь также входит в Oras Group. Головной офис Oras Group расположен в г.Раума (Финляндия). Производственные мощности расположены в г.Раума, г.Бургленгенфельд (Германия), г.Краловице (Чешская Республика) и г.Олесно (Польша). Штат составляет около 1400 сотрудников.

Сертификационное общество Det Norske Veritas Certification OY / АВ удостоверяет, что Система менеджмента качества Oras Oy (г.Раума, Финляндия) соответствует стандарту ISO 9001, Система экологического менеджмента соответствует стандарту ISO 14001, Система обеспечения безопасности и гигиены труда соответствует всем требованиям стандарта OHSAS 18001. Сертификаты действительны для разработки, производства, маркетинга, сбыта и послепродажного обслуживания смесителей, аксессуаров и клапанов.



Орган по сертификации TÜV CERT сертификационного общества TÜV NORD Zertifizierungs- und Umweltgutachter Gesellschaft mbH удостоверяет, что Система менеджмента качества Oras Olesno Sp. z o.o. (г.Олесно, Польша) соответствует стандарту ISO 9001, Система экологического менеджмента соответствует стандарту ISO 14001, Система обеспечения безопасности и гигиены труда соответствует всем требованиям стандарта OHSAS 18001. Сертификаты действительны для производства, хранения, маркетинга, сбыта и послепродажного обслуживания смесителей, клапанов и аксессуаров.



Представительство
“Oras International Ltd” в
России:
115114, Москва,
Летниковская ул., д.10,
строение 2
Тел: (495) 580 4841
Факс: (495) 580 4843
Info.Russia@oras.com



www.oras.com

943088/02/14